

# Catalogo listino Price Guide

Italiano  
English

sachvac.com



**SACH**

Sistemi di Aspirazione Centralizzata  
Central Vacuum Systems

## Benvenuti alla SACH e al Mondo della Aspirazione Centralizzata Welcome to SACH and the World of Central Vacuum Systems

Abbiamo il piacere e l'orgoglio di presentarVi questo nuovo Catalogo-Listino con tutte le ultime novità, dove potete trovare tutti i prodotti necessari per eseguire una perfetta installazione, con la garanzia di SACH, impresa spagnola che dal 1992 è impegnata a sviluppare, produrre e commercializzare sistemi di aspirazione centralizzata. La scesa in campo in Italia di SACH, dopo i successi ottenuti in campo Europeo e Mondiale, sono il frutto del costante investimento nell'area ricerca e sviluppo, che ha permesso all'impresa di poter offrire una vasta gamma di articoli di propria produzione altamente avanzati insieme a tutti i prodotti complementari necessari per fornire una soluzione completa, sia nel settore domestico che in quello terziario.

Il nostro obiettivo aziendale è la completa soddisfazione dei nostri clienti attraverso l'evoluzione costante del prodotto e un servizio personalizzato.

Grazie per la vostra fiducia.

We have pleasure in presenting our latest product catalogue / price guide which, including recent additions to our product range, offers you everything you will need to install the most complete central vacuum system. Through constant investment in research and development since the Company's formation in 1992, SACH is able to offer you the most technically advanced products in order to provide the complete solution both for domestic and commercial central vacuum applications. Our business goal is the complete satisfaction of our clients by means of constant product evolution and the most personal service possible.

Thank you for your confidence.

### PRESENTE IN PIÙ DI 20 PAESI MORE THAN 20 COUNTRIES



# indice

# CONTENTS

1

CENTRALI ASPIRANTI

8

DOMESTIC CENTRAL VACUUM UNITS

9

SETTORE TERZIARIO

15

COMMERCIAL SECTOR

16

PRESE ASPIRANTI E PLACCHE

28

INLET VALVES AND TRIM-PLATES

29

ACCESSORI DI PULIZIA

36

CLEANING ACCESSORIES

37

MATERIALE DI INSTALLAZIONE

50

CENTRAL VACUUM FITTINGS

51

RICAMBI E ATTREZZATURA

54

SPARE PARTS AND TOOLS



# VAC dynamic & digital



**Vac dynamic:** La centrale Vac Dynamic è semplice ed efficace ed è disponibile in tre modelli **1.6, 1.8, 2.4kW**, con diverse dimensioni di ingombro e potenze, versatile per qualsiasi progetto.  
Simple and efficient, available in **1.6, 1.8 and 2.4kW** versions to suit all sizes of home.

**Vac digital:** La centrale Vac Digital rappresenta il top della gamma, disponibile in tre modelli, **1.6, 1.8, 2.4kW** con diverse dimensioni di ingombro e potenze, dispone di una elettronica avanzata e di un pannello digitale, che permette il controllo immediato dell'efficienza della centrale aspirante.

Incorporating an advanced digital display to provide up-to-date information on the condition of your central vacuum, this high end unit is also available in **1.6, 1.8 and 2.4kW** versions.



## Pannello vac digital - Digital panel vac

1. Livello di potenza / Power level
2. Pulizia del filtro / Filter cleanliness
3. Protezione termica-elettrica / Thermal and electrical protection
4. Conta ore / Timer
5. Contenitore polveri pieno / Bin full indicator
6. Servizio di manutenzione / Service required indicator

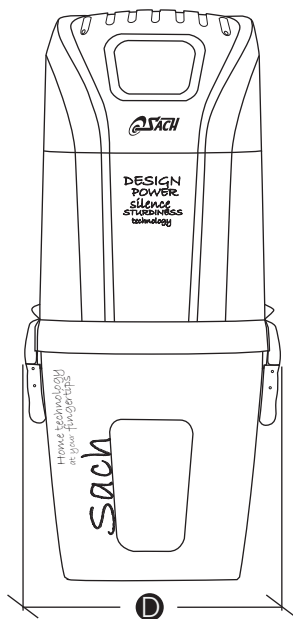
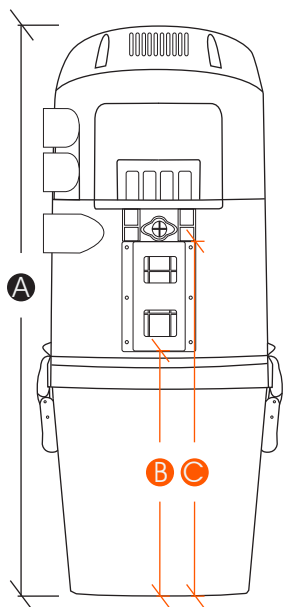


**Digital display** Tutte le informazioni sullo stato della centrale, vengono gestite a mezzo di sensori collocati nel pannello della centrale stessa e sono remotabili con l'aiusilio di uno o più Pannelli Remoto Digitali (ad incasso) che possono essere posizionati in qualsiasi parte della casa-(Cucina, Soggiorno, Sala ecc.)

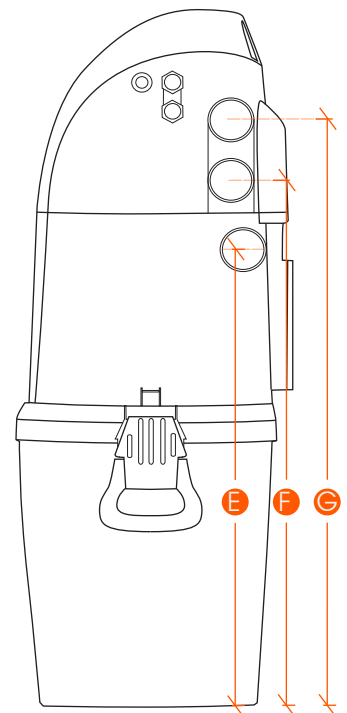
It's now possible to view all information provided by the central vacuum's digital control panel from the remote display installed on the wall in your house.

# VAC dynamic & digital

CARATTERISTICHE TECNICHE	TECHNICAL CHARACTERISTICS	1.6	1.8	2.4
Alimentazione (Volt) / Frequenza (Hz)	Power supply (V/Hz)	230/50	230/50	230/50
Potenza Motore (Watt)	Power (W)	1600	1800	2400
Portata Aria (m <sup>3</sup> /h)	Air-Flow (m <sup>3</sup> /h)	190	210	294
Depressione Massima (mmH <sub>2</sub> O)	Water-Lift (mmH <sub>2</sub> O)	3100	3300	2800
Superficie Filtro HEPA (cm <sup>2</sup> )	Surface Area (Hepa Filter cm <sup>2</sup> )	6000	6000	6000
Superficie Filtro Pro-Tecta (cm <sup>2</sup> )	Surface Area (Pro-Tecta Filter cm <sup>2</sup> )	1300	1300	1300
Capacita' Contenitore Polveri (Lt.)	Bin Capacity (L)	20	28	28
Rumorosita' (dB.)	Noise Level (dB.)	≤60	≤60	≤60
Airwatts (Watt)	Airwatts (W)	591	643	835
Peso (kg.)	Weight (kg)	15	16	17
Superficie da servire (Mq.)	Size of Home in m <sup>2</sup>	≤350	≤500	≤900
Presenza più lontana (ml)	Maximum Distance – Inlet Valve (lm)	30	50	60
N° massimo di prese aspiranti	N° of Inlet Valves	8	12	20



**Informazioni**  
Tutte le centrali serie VAC sono dotate internamente di silenziatore.  
All the central vacuum units in the VAC range have integrated mufflers.



Si raccomanda di installare la centrale ad una altezza minima da terra di 600 mm, per permettere di svuotare comodamente il contenitore polveri.  
It is recommended that you allow a minimum of 600mm from the bottom of the dust container to the floor when installing, in order to ensure that the container can be emptied easily.

	A	B	C	D	E	F	G
VAC 1.6	825mm	340mm	510mm	395mm	520mm	680mm	—
VAC 1.8	925mm	440mm	610mm	395mm	620mm	780mm	—
VAC 2.4	925mm	440mm	610mm	395mm	620mm	710mm	780mm



## Pro-Tecta by sach

SACH ha sviluppato un sistema di filtrazione "Pro-Tecta" che permette di allungare la durata del filtro Hepa e riduce i cicli di manutenzione, questo grazie ad una fine rete di plastica che permette di trattenere le polveri pesanti ed impedire quindi che queste, aderiscano alla parete del filtro Hepa stesso. Tutto questo ci permette con orgoglio di affermare, che le centrali VAC, dispongono di un sistema di filtrazione altamente avanzato.

SACH has developed its Pro-Tecta filtration system which incorporates a plastic mesh grill on which dust is caught but doesn't stick to, meaning that it needs to be cleaned less frequently. This user-friendly filter is easy to clean making it one of the most effective in the market.

# VAC dynamic

1.6 vac  
dynamic

39x45,5x88,5cm

Imballo Centrale  
Unit Carton Size

872,00€

UD6001-SC/E  
VAC DYNAMIC 1.6  
VAC DYNAMIC 1.6



1.8 vac  
dynamic

39x45,5x105cm

Imballo Centrale  
Unit Carton Size

1.076,00€

UD6002-SC/E  
VAC DYNAMIC 1.8  
VAC DYNAMIC 1.8



2.4 vac  
dynamic

39x45,5x105cm

Imballo Centrale  
Unit Carton Size

1.326,00€

UD6003-SC/E  
VAC DYNAMIC 2.4  
VAC DYNAMIC 2.4



1.6 vac  
dynamic +Kit

39x45,5x88,5cm

Imballo Centrale  
Unit Carton Size

39x39x38cm

Imballo kit  
Kit Carton Size

1.022,00€

UD6001/8-SC  
VAC DYNAMIC 1.6 + KIT ON/OFF 8M  
VAC DYNAMIC 1.6 + 8M ON/OFF KIT

1.052,00€

UD6001/10-SC  
VAC DYNAMIC 1.6 + KIT ON/OFF 10M  
VAC DYNAMIC 1.6 + 10M ON/OFF KIT



1.8 vac  
dynamic +Kit

39x45,5x105cm

Imballo Centrale  
Unit Carton Size

39x39x38cm

Imballo kit  
Kit Carton Size

1.226,00€

UD6002/8-SC  
VAC DYNAMIC 1.8 + KIT ON/OFF 8M  
VAC DYNAMIC 1.8 + 8M ON/OFF KIT

1.256,00€

UD6002/10-SC  
VAC DYNAMIC 1.8 + KIT ON/OFF 10M  
VAC DYNAMIC 1.8 + 10M ON/OFF KIT



2.4 vac  
dynamic +Kit

39x45,5x105cm

Imballo Centrale  
Unit Carton Size

39x39x38cm

Imballo kit  
Kit Carton Size

1.476,00€

UD6003/8-SC  
VAC DYNAMIC 2.4 + KIT ON/OFF 8M  
VAC DYNAMIC 2.4 + 8M ON/OFF KIT

1.506,00€

UD6003/10-SC  
VAC DYNAMIC 2.4 + KIT ON/OFF 10M  
VAC DYNAMIC 2.4 + 10M ON/OFF KIT



## Esclusiva di SACH SACH Exclusive KIT ON/OFF

### Impugnatura / Hose Handle

SACH presenta il primo tubo flessibile contact ON/OFF girevole a 360° sia nell'impugnatura che sul raccordo tubo-presa, che permette una migliore maneggevolezza del tubo flessibile. SACH offers the first low-voltage hose cuff to incorporate a 360° swivel, thereby offering greater hose manoeuvrability when in use.



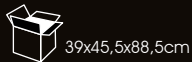
360°  
Rotazione  
Swivel

### Raccordo / Connector Cuff

SACH presenta il primo raccordo tubo presa contact girevole a 360°. Impugnatura e raccordo girevoli, sono una esclusiva di SACH. SACH offers the ON/OFF hose with a 360° swivel at both ends for easier handling.



1.6 vac  
digital



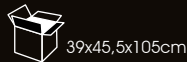
39x45,5x88,5cm  
Imballo Centrale  
Unit Carton Size

**1.140,00€**

UD6004-SC/E  
VAC DIGITAL 1.6  
VAC DIGITAL 1.6



1.8 vac  
digital



39x45,5x105cm  
Imballo Centrale  
Unit Carton Size

**1.379,00€**

UD6005-SC/E  
VAC DIGITAL 1.8  
VAC DIGITAL 1.8



2.4 vac  
digital



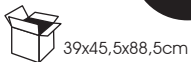
39x45,5x105cm  
Imballo Centrale  
Unit Carton Size

**1.752,00€**

UD6006-SC/E  
VAC DIGITAL 2.4  
VAC DIGITAL 2.4



1.6 vac  
digital +Kit



39x45,5x88,5cm  
Imballo Centrale  
Unit Carton Size



39x39x38cm  
Imballo kit  
Kit Carton Size

**1.290,00€**

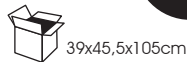
UD6004/8-SC  
VAC DIGITAL 1.6 + KIT ON/OFF PLUS 8M  
VAC DIGITAL 1.6 + 8M ON/OFF PLUS KIT

**1.320,00€**

UD6004/10-SC  
VAC DIGITAL 1.6 + KIT ON/OFF PLUS 10M  
VAC DIGITAL 1.6 + 10M ON/OFF PLUS KIT



1.8 vac  
digital +Kit



39x45,5x105cm  
Imballo Centrale  
Unit Carton Size



39x39x38cm  
Imballo kit  
Kit Carton Size

**1.529,00€**

UD6005/8-SC  
VAC DIGITAL 1.8 + KIT ON/OFF PLUS 8M  
VAC DIGITAL 1.8 + 8M ON/OFF PLUS KIT

**1.559,00€**

UD6005/10-SC  
VAC DIGITAL 1.8 + KIT ON/OFF PLUS 10M  
VAC DIGITAL 1.8 + 10M ON/OFF PLUS KIT



2.4 vac  
digital +Kit



39x45,5x105cm  
Imballo Centrale  
Unit Carton Size



39x39x38cm  
Imballo kit  
Kit Carton Size

**1.902,00€**

UD6006/8-SC  
VAC DIGITAL 2.4 + KIT ON/OFF PLUS 8M  
VAC DIGITAL 2.4 + 8M ON/OFF PLUS KIT

**1.932,00€**

UD6006/10-SC  
VAC DIGITAL 2.4 + KIT ON/OFF PLUS 10M  
VAC DIGITAL 2.4 + 10M ON/OFF PLUS KIT



\* Tutte le centrali vac digital sono dotate di serie del digital display (R20134-SC).  
All vac digital units have their own digital display (R20134-SC).

## Esclusiva di SACH SACH Exclusive KIT ON/OFF PLUS

### Impugnatura / Hose Handle



Dispone di un interruttore ON/OFF PLUS con regolatore di potenza della centrale aspirante. Il tubo flessibile è girevole a 360° su entrambi i lati. Vac Digital incorporates an ON/OFF PLUS hose with a speed-control facility and a 360° swivel at both ends.

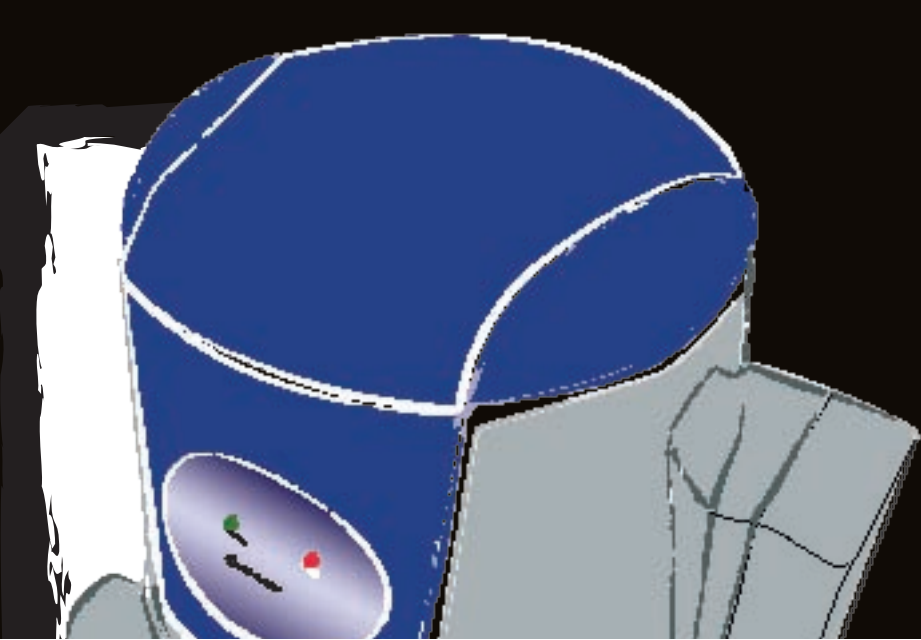


360°  
Rotazione  
Swivel

### Raccordo / Connector Cuff

SACH presenta il primo raccordo tubo presa contact girevole a 360°. Impugnatura e raccordo girevoli, sono una esclusiva di SACH. SACH offers the ON/OFF PLUS hose with a 360° swivel at both ends for easier handling.





# ECO ECO mini

**Eco 160, Eco mini** Il perfetto equilibrio tra semplicità e ottime prestazioni tecniche. La famiglia ECO è composta da due modelli: la **ECO 160** e la **ECO Mini**.

Motore tangenziale "By Pass" ad alta velocità, pannello LED, silenziatore incorporato, tre livelli di filtraggio (**ciclonico, anti-batterico, flangia a protezione del motore**) con l'aggiunta di una filtrazione extra nella ECO Mini, per garantire l'efficacia della fase ciclonica.

Le centrali serie ECO hanno di serie un silenziatore montato in esterno Semplice, completa e con un design elegante.

This model represents the perfect balance between simplicity and high technical performance. The ECO family is comprised of two models, ECO 160 and its little sister, ECO Mini.

With Tangential Bypass high-speed motor, LED control panel, built-in exhaust muffler, triple filtration system (cyclone, anti-bacterial and motor protection disc), Eco Mini having additional filter protection owing to the implications for the cyclone of its diminutive size.

Both ECO models come with their own muffler.

Simplicity combined with performance in an elegant body are the characteristics of ECO160 and ECO Mini.



## KIT ACCESSORI ACCESSORY KITS

Il Kit di accessori di pulizia che viene a corredo delle centrali Eco 160 e Eco mini é composto di tutti elementi e degli accessori di pulizia necessari per effettuare una rapida e efficace pulizia di tutti gli ambienti.

Il tubo flessibile di tipo standard con regolazione del flusso di aspirazione, ha una lunghezza di 8 m. che permette di servire un'ampia superficie.

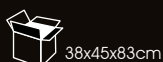
The accessory kit which comes with ECO160 and ECO Mini includes all the tools and accessories you will need to clean your home quickly and efficiently. With the 8-metre standard hose with air-relief vent you're able to clean large surfaces.



Impugnatura standard  
Standard hose handle



## ECO MINI



38x45x83cm  
Imballo Centrale  
Unit Carton Size

**695,00€**

UD5007-SC  
ECO MINI + KIT ECO 8M  
ECO MINI + 8M ECO KIT



## ECO 160



38x45x101cm  
Imballo Centrale  
Unit Carton Size

**745,00€**

UD5008-SC  
ECO 160 + KIT ECO 8M  
ECO 160 + 8M ECO KIT



### CARATTERISTICHE TECNICHE

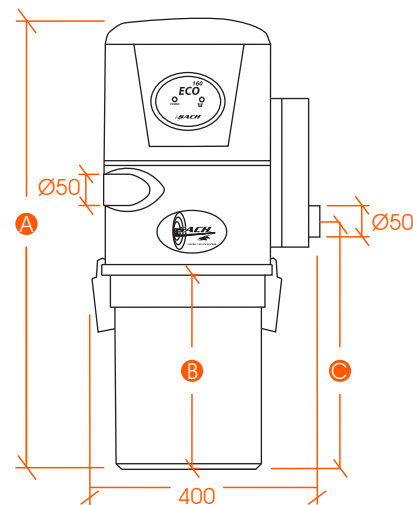
### TECHNICAL CHARACTERISTICS

### ECOmini ECO160

Alimentazione (Volt) / Frequenza (Hz.)	Power Supply (V/Hz)	230/50	230/50
Potenza Motore (W)	Power (W)	1400	1600
Portata Aria (m <sup>3</sup> /h)	Air-Flow (m <sup>3</sup> /h)	144	190
Depressione Massima (mmH <sub>2</sub> O)	Waterlift (mmH <sub>2</sub> O)	2700	3100
Capacità Contenitore Polveri (Lt.)	Dust Container Capacity (L)	12	18
Peso (Kg)	Weight (Kg)	11	11
Rumorosità (dB)	Noise Level (dB)	62	62
Airwatts (W)	Airwatts (W)	460	490
Superficie da servire (Mq.)	Size of Home in M <sup>2</sup>	<250	<250
N° massimo di prese	Number of Valves	4-5	6-7
Preso più lontana (ml)	Furthest Valve from the Unit (ml)	30	30

Si raccomanda di installare la centrale ad una altezza minima da terra di 600 mm, per permettere di svuotare comodamente il contenitore polveri.

It is recommended that you allow a minimum of 600mm from the bottom of the dust container to the floor when installing, in order to ensure that the container can be emptied easily.



	A	B	C
ECO 160	790mm	350mm	440mm
ECO mini	600mm	250mm	320mm

## Garage VAC

VUOI PULIRE L'AUTO NELLA TUA ABITAZIONE?

CLEAN YOUR CAR WITHOUT HAVING TO LEAVE YOUR HOME?

Adesso con SACH è possibile, risparmi tempo e denaro con il nuovo sistema Garage VAC (ECO Mini + accessori vari di pulizia) installato nel garage della tua abitazione.

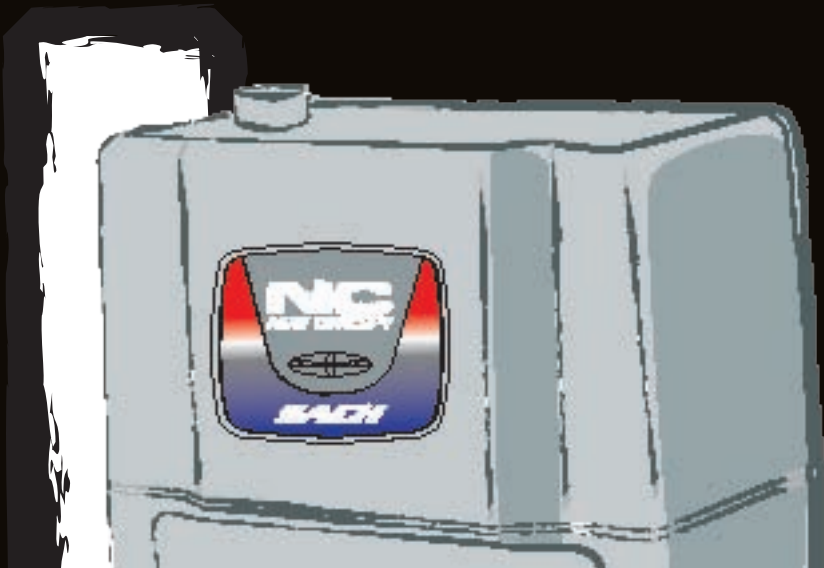
It's now possible with the innovative new Garage Vac (ECO MINI + some cleaning accessories) vacuum cleaner installed in your garage, saving you both time and money.



**861,70€**

UD5015-SC  
GARAGE VAC  
GARAGE VAC





# NEW CONCEPT

**New concept** Questa centrale aspirante compatta con ridotte dimensioni, ha incontrato un ottimo successo nel mercato. La centrale ha un livello di rumorosità molto ridotto, possibilità ingresso polveri su entrambi i lati della centrale, espulsione aria frontale e facile accesso per la sostituzione del sacchetto raccogli polvere.

Questa centrale rappresenta una soluzione unica nel mercato in maniera particolare idonea per piccoli appartamenti, dove disponiamo di ridotte dimensioni di ingombro. La centrale inoltre dotata di un sacchetto raccogli polvere che costituisce un primo stadio di filtrazione, mentre il secondo stadio è costituito da un filtro di fibra a protezione del motore aspirante, evitando in questo modo allo stesso, di entrare in contatto con la polvere aspirata.

This compact, robust central vacuum unit has an excellent reputation in the market. Dual dust inlet locations making for easy installation and front access to the disposable paper bag are just two of New Concept's features. A unique solution, New Concept is perfect for flats and apartments where space is at a premium. The unit's filtration is provided by a disposable filter bag supported by a fibre filter directly shielding the motor and preventing dust from being vacuumed into it.



## KIT ON/OFF KIT STANDARD

### Impugnatura on/off / on/off Hose Handle

SACH presenta il primo tubo flessibile contact ON/OFF **girevole a 360°** sia nell'impugnatura che sul raccordo tubo-presa, che permette una migliore maneggevolezza del tubo flessibile. SACH offers the first low-voltage hose cuff to incorporate a **360° swivel**, thereby offering greater hose manoeuvrability when in use.



\* Il gancio porta tubo-telescopico non è incluso nel kit Standard.  
The standard kit does not include the wall-mounted wand holder.



### Impugnatura standard Hose Handle

Il sistema si attiva con la connessione del tubo flessibile standard, **girevole a 360°** su entrambi i lati, alla presa di aspirazione

The system switches on when the standard hose is plugged into the inlet valve. Both ends incorporate a **360° swivel**.

## NEW CONCEPT

28x45x56,5cm  
Imballo Centrale  
Unit Carton Size

**744,00€**

UD5034-SC  
NEW CONCEPT  
NEW CONCEPT



## NEW CONCEPT +Kit

28x45x56,5cm  
Imballo Centrale  
Unit Carton Size

39x39x38cm  
Imballo Kit  
Kit Carton Size

**774,00€**

UD5035-SC  
NEW CONCEPT + KIT STANDARD 8M  
NEW CONCEPT + 8M STANDARD KIT



## NEW CONCEPT +Kit

28x45x56,5cm  
Imballo Centrale  
Unit Carton Size

39x39x38cm  
Imballo Kit  
Kit Carton Size

**824,00€**

UD5036-SC  
NEW CONCEPT + KIT ON/FF 8M  
NEW CONCEPT + 8M ON/OFF KIT

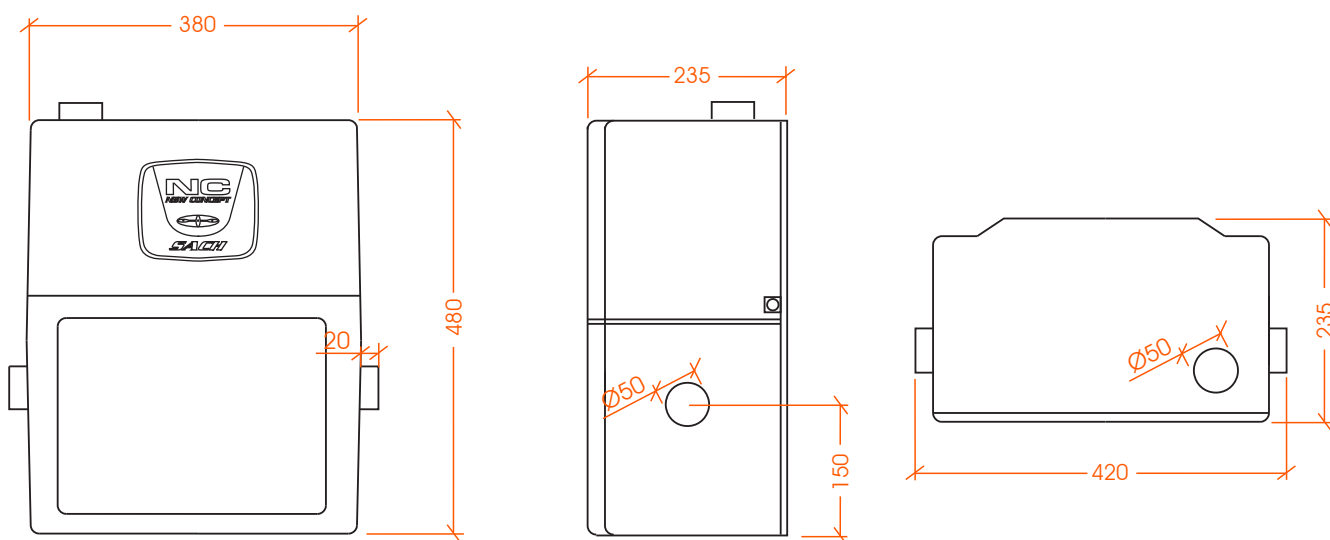


### CARATTERISTICHE TECNICHE

### TECHNICAL CHARACTERISTICS

### NEW CONCEPT

Alimentazione (Volt) / Frequenza (Hz.)	Power Supply (V/Hz)	230/50
Potenza Motore (W)	Power (W)	1300
Portata Aria (m <sup>3</sup> /h)	Air-Flow (m <sup>3</sup> /h)	210
Depressione Massima (mmH <sub>2</sub> O)	Waterlift (mmH <sub>2</sub> O)	2600
Capacita' Contenitore Polveri (Lt.)	Dust Container Capacity (L)	5
Peso (Kg)	Weight (Kg)	8
Rumorosità (dB)	Noise Level (dB)	61
Airwatts (W)	Airwatts (W)	480
Mq. Casa	Dwelling Size In m <sup>2</sup>	<200
N° massimo di prese	Number of Valves	4-5
Presse più lontana (ml)	Furthest Valve from the Unit (ml)	25



# EVOBLOCK

## CENTRALE EVOBLOCK MONOFASE E TRIFASE SINGLE-PHASE AND THREE-PHASE EVOBLOCK

Concepita per case di grandi dimensioni e locali industriali di piccole e medie dimensioni, la EVOBLOCK è una centrale aspirante per civile avanzato che coniuga potenza e semplicità, potendo comunque garantire l'utilizzo fino a due operatori simultanei.

La EVOBLOCK viene prodotta in due versioni, monofase a controllo meccanico, trifase con controllo elettronico, mediante Inverter. Tutto questo rappresenta un perfetto connubio ed elevato livello tecnologico, in quanto il motore turbina a canale laterale, un affinato sistema di filtraggio e un capiente contenitore polveri sono elementi concentrati in un unico monoblocco.

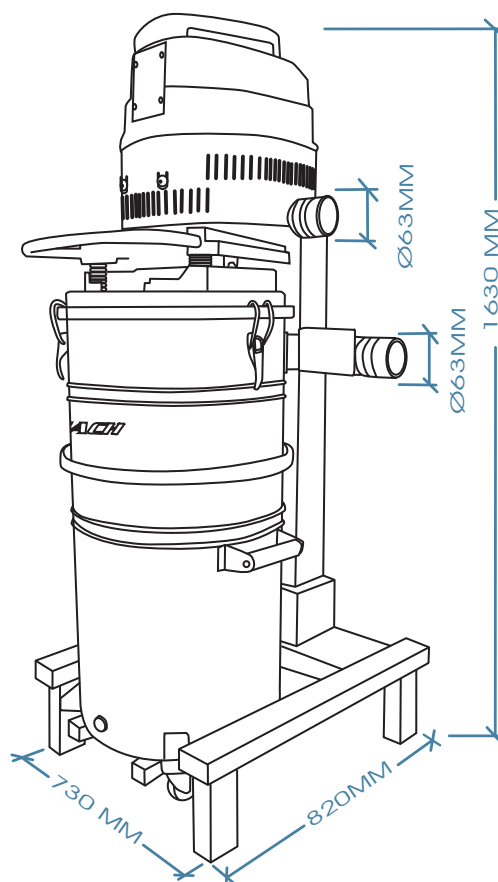
Inoltre il brevettato sistema pneu-meccanico di auto pulizia del filtro "Power Shake", attraverso l'inversione del flusso d'aria prodotta dalla stessa turbina aspirante, permette a seconda delle necessità, una efficiente manutenzione della centrale.

Il contenitore polveri è provvisto di ruote girevoli e può essere facilmente sganciato dal corpo centrale, mediante sistema sollevamento/sganciamento.

Designed for large homes and smaller industrial units, the EVOBLOCK central vacuum unit combines the heavy-duty cleaning power and functionality of a commercial system with the versatility and simplicity of a domestic system, allowing for simultaneous use by two operators at any one time.

EVOBLOCK is available with two different motor sizes, single-phase with mechanical controls, and three-phase with electronic controls (incorporating Inverter technology), all models having a "soft-start" starter mechanism: a perfect ensemble of motor, filtration area and bin combined in one autonomous unit.

EVOBLOCK's motor provides an integrated system for cleaning the cartridge filter by controlling airflow. The dust bin mounted on castors is released by operating a lever to facilitate easy emptying.



- EVOBLOCK MONOFASE / SINGLE-PHASE 117 kg
- EVOBLOCK TRIFASE / THREE-PHASE 120 kg

### EVOBLOCK MONOFASE / SINGLE-PHASE

### EVOBLOCK TRIFASE / THREE-PHASE

ARTICOLO / PRODUCT CODE		ST3280.0-SC	ST3290.2-SC
CONTROLLO DEPRESSIONE / CONTROL TYPE		MECCANICO/MECHANICAL	ELETTRONICO/ELECTRONIC
OPERATORI / OPERATORS	N°	1	2
ALIMENTAZIONE / POWER SUPPLY	V/Hz	220/50	380/50-60
POTENZA / POWER	kW	2,2	3/3,45
GIRI MOTORE / MOTOR REVOLUTIONS	rpm	2900	3500
AVVIAMENTO SOFT-START / PROGRESSIVE START-UP		SI / YES	SI / YES
DEPRESSIONE MAX. / MAX. VACUUM	mmH <sub>2</sub> O	2000	3100
PORTATA D'ARIA MAX. / MAX. AIR CAPACITY	m <sup>3</sup> /h	320	360
INVERTER / INVERTER		NO	SI / YES
RUMOROSITÀ / NOISE LEVEL	dB	<70	<70
SUPERFICIE FILTRANTE / FILTER SURFACE AREA	cm <sup>2</sup>	13000	13000

# Separatori polveri EVODUST

## EVODUST Separator

### SEPARATORI POLVERI EVODUST EVODUST SEPARATOR

I separatori polveri **EVODUST di SACH** permettono di filtrare in maniera efficiente ed ottimale l'aria aspirata, separando grandi quantità di polvere attraverso il sistema ciclonico e il filtro in poliestere di grandi dimensioni.

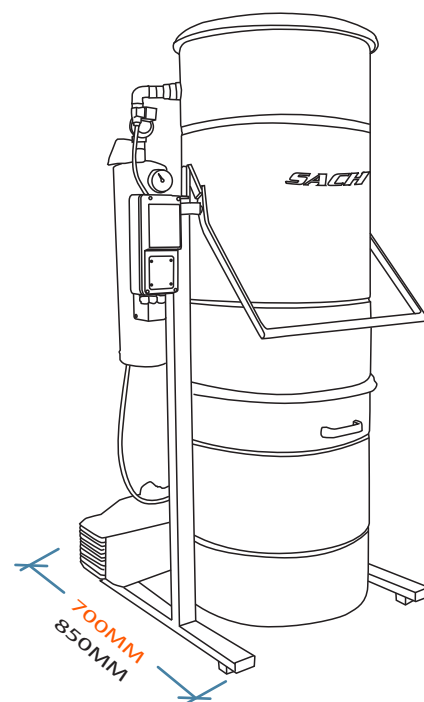
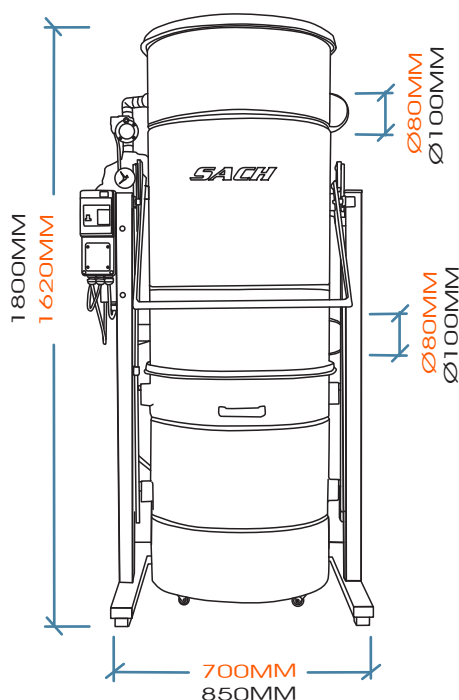
Linea elegante e compatta che si integra perfettamente nell'ambiente dove viene installato. I separatori polveri modelli **DC80** e **DC160** con e senza autopulizia della cartuccia filtro, offrono la gamma completa da abbinare ai Gruppi Aspiranti EVO, per pulire locali di ampie superfici e rispondere alle esigenze di ciascun progetto sottoposto alla attenzione del nostro ufficio tecnico.

SACH's EVODUST Separators filter out vacuumed air efficiently, separating out dust and dirt and leaving clean air. Sleek in appearance but robust in construction, they fit perfectly into the environment for which they are designed.

The models DC80 and DC160 with their Self-Cleaning feature, when used in conjunction with the EVO Motor Groups, provide the complete range necessary for all types of project.

**Informazioni**  
Separatori polveri  
EVODUST in due modelli,  
con e senza AUTOPULIZIA.

EVODUST Dust Separator  
available in two different  
versions, with and without  
a SELF-CLEANING FACILITY



- DC80 / DC80 AUTOPULIZIA / SELF-CLEANING
- DC160 / DC160 AUTOAUTOPULIZIA / SELF-CLEANING

EVODUST DC80 /  
EVODUST DC80  
AUTOPULIZIA  
SELF-CLEANING

EVODUST DC160 /  
EVODUST DC160  
AUTOPULIZIA  
SELF-CLEANING

ARTICOLO / PRODUCT CODE		ST3320.0-SC / ST3320.0A-SC	ST3340.0-SC / ST3340.0A-SC
OPERATORI / OPERATORS	N°	2-4	4-6
ALIMENTAZIONE AUTOPULIZIA / POWER SUPPLY	V/Hz	230/50	230/50
POTENZA / COMPRESSOR POWER	kW/Hp	NO / 0,48/0,65 - 4,5 A	NO / 0,48/0,65 - 4,5 A
PRESSIONE DI ESERCIZIO / COMPRESSOR PRESSURE	Bar	NO / 4	NO / 4
CAPACITA' SERBATOIO / SELF-CLEAN SYSTEM	L	NO / 11	NO / 11
SUPERFICIE FILTRANTE / FILTER SURFACE AREA	cm <sup>2</sup>	26300	42000
MATERIALE FILTRO / FILTER MATERIAL		polyester	polyester
RUMOROSITÀ / NOISE LEVEL	dB	<73	<73
PESO / WEIGHT	kg	55 / 74	80 / 95

# gruppi aspiranti EVO ELETTRONICO

## EVO ELECTRONIC motor groups



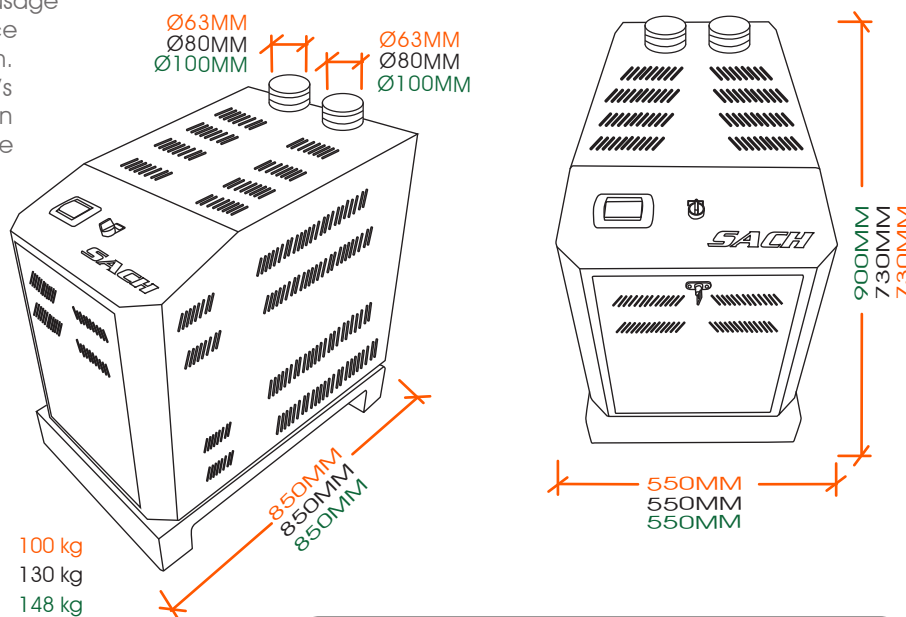
### GRUPPI ASPIRANTI EVO A CONTROLLO ELETTRONICO 4kW E, 5,5kW E, 7,5kW E. EVO ELECTRONIC MOTOR GROUPS 4kW E, 5,5kW E, 7,5kW E

I motori con controllo elettronico, dotati di tecnologia ad inverter con conseguente partenza soft-start, sono stati progettati per installazioni di ampie superfici dove, in maniera particolare, abbiamo un elevato utilizzo giornaliero dell'impianto di aspirazione.

Mediante il controllo elettronico della depressione otteniamo la portata d'aria necessaria in relazione all'utilizzo contemporaneo di uno o più operatori, con conseguente ottimizzazione dei consumi energetici. Inoltre il gruppo elettronico è equipaggiato di un display digitale che permette di impostare e visualizzare i parametri di funzionamento e le eventuali anomalie.

Provided with **Inverter technology and the "soft-start" starter mechanism**, the EVO electronic motor groups are designed for **large installations** with several simultaneous users, offering the possibility of installing one or more units in a battery when combined with mechanical motors.

In combination with the EVODUST Separator and EVO Electronic Motor Groups it is possible to adapt airflow to the demands of users at any time, with the result that electrical consumption is directly proportional to usage needs, bringing about a perfect balance between users, power and consumption. The continuous regulation of the turbine's revolutions varies the airflow as a function of the number of operators using the system, resulting in optimum automatic functioning through motor speed regulation.



- EVO 4,0 kW ELETTRONICO/ELECTRONIC 100 kg
- EVO 5,5 kW ELETTRONICO/ELECTRONIC 130 kg
- EVO 7,5 kW ELETTRONICO/ELECTRONIC 148 kg

EVO 4,0E

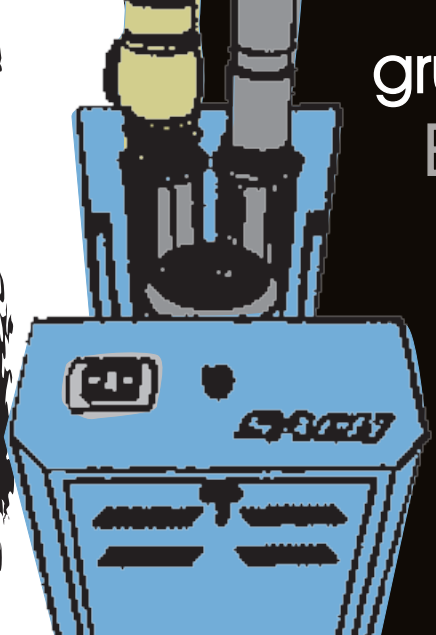
EVO 5,5E

EVO 7,5E

ARTICOLO / PRODUCT CODE		ST0700010E-SC	ST0700011E-SC	ST0700012E-SC
OPERATORI / OPERATORS	N°	2	3	4
ALIMENTAZIONE / POWER SUPPLY	V/Hz	380/50-60	380/50-60	380/50-60
POTENZA ASSORBITA NOMINALE / NOMINAL ABSORBED POWER	kW	4(0,5-4,6)	5,5(1,8-6,3)	7,5(2,5-8,7)
ASSORBIMENTO IN LAVORO / CONSUMPTION IN OPERATION	A	11-19	13-23	17-29
GIRI MOTORE MAX. / MOTOR REVOLUTIONS	rpm	3500	3500	3500
AVVIAMENTO SOFT-START / PROGRESSIVE START-UP		SI / YES	SI / YES	SI / YES
DEPRESSIONE MAX. / MAX. VACUUM	mmH <sub>2</sub> O	3500	3500	3500
PORTATA D'ARIA MAX. / MAX. AIR CAPACITY	m <sup>3</sup> /h	380	650	810
INVERTER / INVERTER		SI / YES	SI / YES	SI / YES
RUMOROSITÀ / NOISE LEVEL	dB	<75	<75	<75

# gruppi aspiranti EVO MECCANICO

## EVO MECHANICAL motor groups



### GRUPPI ASPIRANTI A CONTROLLO MECCANICO

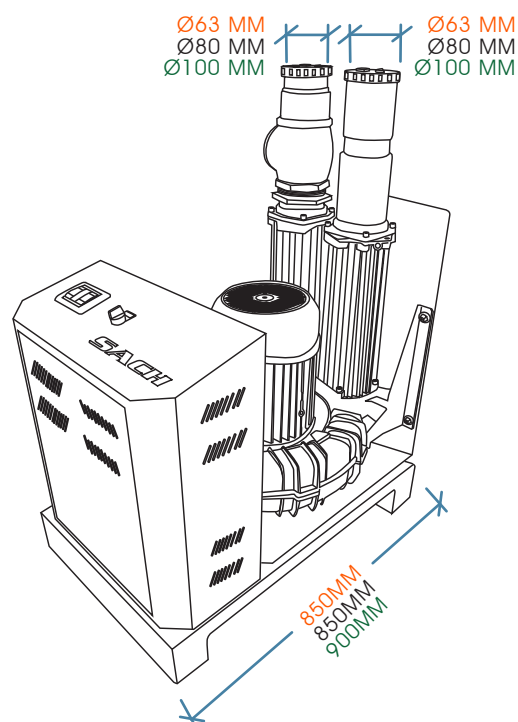
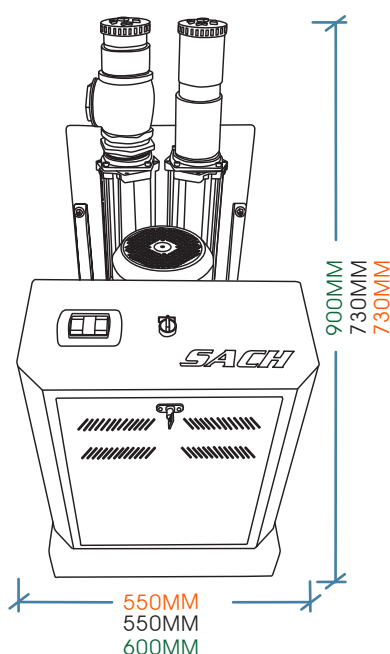
4.0kW / 5,5kW / 7,5kW

### EVO MOTOR GROUPS WITH MECHANICAL CONTROLS

4.0kW / 5,5kW / 7,5kW

Ideali per pulire locali di medie superfici di tipo terziario, sono stati nel tempo migliorati grazie all'installazione di un dispositivo elettronico soft-start che permette una partenza progressiva dei motori turbina ottenendo in questo modo una notevole riduzione della corrente assorbita in fase di avviamento e una maggiore durata nel tempo.

Due to the INVERTER Technology, the combination of the EVODUST Separator and an EVO Electronic Motor Group allows us to adapt the vacuumed air-flow to user demand at any one time. Thus we achieve a level of electrical consumption adapted to and proportional to the requirements of the number of simultaneous users.



- EVO 4,0 kW MECCANICO/MECHANICAL 90 kg
- EVO 5,5 kW MECCANICO/MECHANICAL 124 kg
- EVO 7,5 kW MECCANICO/MECHANICAL 142 kg

EVO 4,0kW

EVO 5,5kW

EVO 7,5kW

ARTICOLO / PRODUCT CODE		ST070002-SC	ST070003-SC	ST070004-SC
OPERATORI / OPERATORS	N°	2	3	4
ALIMENTAZIONE / POWER SUPPLY	V/Hz	380/50	380/50	380/50
POTENZA ASSORBITA NOMINALE / NOMINAL ABSORBED POWER	kW	4	5,5	7,5
ASSORBIMENTO IN LAVORO / CONSUMPTION IN OPERATION	A	9	13	16
GIRI MOTORE MAX. / MOTOR REVOLUTIONS	rpm	2900	2900	2900
AVVIAMENTO SOFT-START / PROGRESSIVE START-UP	SI / YES	SI / YES	SI / YES	SI / YES
DEPRESSIONE MAX. / MAX. VACUUM	mmH <sub>2</sub> O	2500	3500	3500
PORTATA D'ARIA MAX. / MAX. AIR CAPACITY	m <sup>3</sup> /h	400	780	910
INVERTER / INVERTER		NO	NO	NO
RUMOROSITÀ / NOISE LEVEL	dB	<75	<75	<75

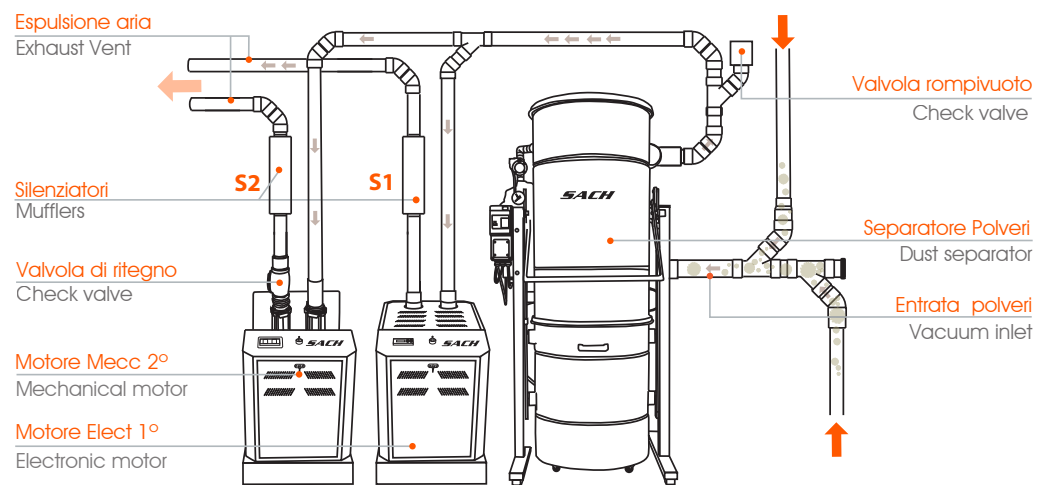
# ABBINAMENTO gruppi aspiranti COMBINATIONS of EVO motor groups

## COMBINAZIONE GRUPPO MOTORE EVO ELETTRONICO E MECCANICO MECHANICAL - ELECTRONIC COMBINATIONS OF EVO MOTOR GROUPS

Mediante la combinazione del Separatore polveri EVODUST e uno o più Gruppi Motore EVO (Primario Elettronico e Meccanico Secondario) possiamo offrire illimitate soluzioni di pulizia in relazione alle necessità del committente.

By combining the EVODUST dust separator with one or more EVO motor groups (Mechanical / Electronic) we are able to manage

the airflow necessary to allow up to six operators to use the system simultaneously (two motors plus a separator). The Inverter technology, which the electronic motor provides, adjusts the speed of the two motors in order to constantly regulate the airflow to the vacuum inlet valves, thereby maintaining a perfect balance between the number of users and the level of power consumed.



GRUPPO MOTORE EVO 1 EVO MOTOR GROUP 1	PORTATA AIRA AIR-FLOW	SILENZIATORE GRUPPO 1 MOTOR MUFFLER 1	GRUPPO MOTORE EVO 2 EVO MOTOR GROUP 2	PORTATA AIRA AIR-FLOW	SILENZIATORE GRUPPO 2 MOTOR MUFFLER 2	SEPARATORE SEPARATOR	PRESE INLET VALVES	OPERATORI OPERATORS
ELETTRONICA ELECTRONIC 5,5kW ST0700011E-SC	650M <sup>3</sup> /H+Δ20%	Ø80mm. AST5502.0-SC	MECCANICO MECHANICAL 4,0kW ST070002-SC	400M <sup>3</sup> /H	Ø80mm. AST5502.0-SC	EVODUST DC160 ST3340.0-SC	90	5
ELETTRONICA ELECTRONIC 5,5kW ST0700011E-SC	650M <sup>3</sup> /H+Δ20%	Ø80mm. AST5502.0-SC	MECCANICO MECHANICAL 4,0kW ST070002-SC	400M <sup>3</sup> /H	Ø80mm. AST5502.0-SC	EVODUST DC160A ST3340A.0-SC	90	5
ELETTRONICA ELECTRONIC 7,5kW ST0700012E-SC	810M <sup>3</sup> /H+Δ20%	Ø100mm. AST5503.0-SC	MECCANICO MECHANICAL 4,0kW ST070002-SC	400M <sup>3</sup> /H	Ø80mm. AST5502.0-SC	EVODUST DC160 ST3340.0-SC	120	6
ELETTRONICA ELECTRONIC 7,5kW ST0700012E-SC	810M <sup>3</sup> /H+Δ20%	Ø100mm. AST5503.0-SC	MECCANICO MECHANICAL 4,0kW ST070002-SC	400M <sup>3</sup> /H	Ø80mm. AST5502.0-SC	EVODUST DC160A ST3340A.0-SC	120	6
ELETTRONICA ELECTRONIC 7,5kW ST0700012E-SC	810M <sup>3</sup> /H+Δ20%	Ø100mm. AST5503.0-SC	MECCANICO MECHANICAL 5,5kW ST070003-SC	780M <sup>3</sup> /H	Ø80mm. AST5502.0-SC	EVODUST DC160 ST3340.0-SC	140	7
ELETTRONICA ELECTRONIC 7,5kW ST0700012E-SC	810M <sup>3</sup> /H+Δ20%	Ø100mm. AST5503.0-SC	MECCANICO MECHANICAL 5,5kW ST070003-SC	780M <sup>3</sup> /H	Ø80mm. AST5502.0-SC	EVODUST DC160A ST3340A.0-SC	140	7
ELETTRONICA ELECTRONIC 7,5kW ST0700012E-SC	810M <sup>3</sup> /H+Δ20%	Ø100mm. AST5503.0-SC	MECCANICO MECHANICAL 7,5kW ST070004-SC	910M <sup>3</sup> /H	Ø100mm. AST5503.0-SC	EVODUST DC160 ST3340.0-SC	160	8/9
ELETTRONICA ELECTRONIC 7,5kW ST0700012E-SC	810M <sup>3</sup> /H+Δ20%	Ø100mm. AST5503.0-SC	MECCANICO MECHANICAL 7,5kW ST070004-SC	910M <sup>3</sup> /H	Ø100mm. AST5503.0-SC	EVODUST DC160A ST3340.0A-SC	160	8/9

Nota: È tuttavia conglificabile installare per l'espulsione di polveri un unico silenziatore di Ø160mm.

Note: When combining two motor groups you only require a single Ø160mm muffler for the air outlet from both of them.



## EVOBLOCK EVOBLOCK

CENTRALE TERZIARIA EVOBLOCK MONOFASE 2.2KW  
SINGLE-PHASE EVOBLOCK MECHANICAL CONTROL 2.2KW

ST3280.0-SC

**5.500,00€**

CENTRALE TERZIARIA EVOBLOCK TRIFASE C. ELECT. 3KW  
THREE-PHASE EVOBLOCK ELECTRONIC CONTROL 3.0KW

ST3290.2-SC

**7.678,00€**



## SEPARATORE POLVERI EVODUST EVODUST DUST SEPARATOR

SEPARATORE POLVERI EVODUST DC80  
EVODUST DC80 DUST SEPARATOR

ST3320.0-SC

**2.083,00€**

SEPARATORE POLVERI EVODUST DC80 + AUTOPULIZIA  
EVODUST DC80 SELF-CLEANING DUST SEPARATOR

ST3320.0A-SC

**4.046,00€**

SEPARATORE POLVERI EVODUST DC160  
EVODUST DC160 DUST SEPARATOR

ST3340.0-SC

**3.065,00€**

SEPARATORE POLVERI EVODUST DC160 + AUTOPULIZIA  
EVODUST DC160 SELF-CLEANING DUST SEPARATOR

ST3340.0A-SC

**5.502,00€**



## GRUPPO ASPIRANTE EVO CONTROLLO ELETTRONICO EVO MOTOR GROUP WITH ELECTRONIC CONTROL

GRUPPO ASPIRANTE EVO 4,0KW CONTROLLO ELETTRONICO  
EVO MOTOR GROUP WITH ELECTRONIC CONTROL 4,0KW

ST0700010E-SC

**7.520,00€**

GRUPPO ASPIRANTE EVO 5,5KW CONTROLLO ELETTRONICO  
EVO MOTOR GROUP WITH ELECTRONIC CONTROL 5,5KW

ST0700011E-SC

**10.090,00€**

GRUPPO ASPIRANTE EVO 7,5KW CONTROLLO ELETTRONICO  
EVO MOTOR GROUP WITH ELECTRONIC CONTROL 7,5KW

ST0700012E-SC

**11.727,00€**



## GRUPPO ASPIRANTE EVO CONTROLLO MECCANICO EVO MOTOR GROUP WITH MECHANICAL CONTROL

GRUPPO ASPIRANTE EVO 4,0KW CONTROLLO MECCANICO  
EVO MOTOR GROUP WITH MECHANICAL CONTROL 4,0KW

ST070002-SC

**6.888,00€**

GRUPPO ASPIRANTE EVO 5,5KW CONTROLLO MECCANICO  
EVO MOTOR GROUP WITH MECHANICAL CONTROL 5,5KW

ST070003-SC

**8.701,00€**

GRUPPO ASPIRANTE EVO 7,5KW CONTROLLO MECCANICO  
EVO MOTOR GROUP WITH MECHANICAL CONTROL 7,5KW

ST070004-SC

**10.716,00€**



## ACCESSORI PER SETTORE TERZIARIO COMMERCIAL SECTOR ACCESSORIES

BOX INSONORIZANTE EVO 4,0/5,5  
METAL SOUNDPROOFING FOR EVO 4,0 / 5,5

AST4401.0-SC

**882,96€**

BOX INSONORIZANTE EVO 7,5  
METAL SOUNDPROOFING FOR EVO 7,5

AST4402.0-SC

**1.015,43€**



**182,54€**

AST7704.0-SC

VALVOLA DI RITEGNO Ø63MM  
CHECK VALVE Ø63MM

**222,45€**

AST7705.0-SC

VALVOLA DI RITEGNO Ø80MM  
CHECK VALVE Ø80MM

**331,70€**

AST7706.0-SC

VALVOLA DI RITEGNO Ø100MM  
CHECK VALVE Ø100MM

VALVOLA ROMPIVUOTO Ø63MM  
RELIEF VALVE Ø63MM

AST7701.0-SC

**283,55€**

VALVOLA ROMPIVUOTO Ø80MM  
RELIEF VALVE Ø80MM

AST7702.0-SC

**300,03€**

VALVOLA ROMPIVUOTO Ø100MM  
RELIEF VALVE Ø100MM

AST7703.0-SC

**322,71€**



**689,83€**

AST6601.0-SC

SCHEDA ELETTRONICA SELEZIONE CHIAMATA MOTORI  
PC BOARD FOR PRIORITY SELECTION

SACCHETTI RACCOGLIPOLVERI EVODUST DC80 EVOBLOCK (10PZ)  
DUST BAG FOR EVODUST DC80 AND EVOBLOCK (10 UNITS)

AST8006-SC

**11,98€**

SACCHETTI RACCOGLIPOLVERI EVODUST LT 160 (10PZ)  
DUST BAG FOR EVODUST DC160 (10 UNITS)

AST8007-SC

**15,41€**



**205,65€**

AST8001-SC

FILTRO IN POLIESTERE PER EVOBLOCK 2.2 / 3 kW  
POLYESTER FILTER FOR EVOBLOCK 2.2 / 3 kW

**165,85€**

AST8002-SC

FILTRO IN POLIESTERE PER SEPARATORI EVODUST DC80  
POLYESTER FILTER FOR EVODUST DC80

**286,44€**

AST8003-SC

FILTRO IN POLIESTERE PER SEPARATORI EVODUST DC160  
POLYESTER FILTER FOR EVODUST DC160

FILTRO ANTISTATICO PER SEPARATORI EVODUST DC80  
ANTISTATIC FILTER FOR EVODUST DC80

AST8004-SC

**189,18€**

FILTRO ANTISTATICO PER SEPARATORI EVODUST DC160  
ANTISTATIC FILTER FOR EVODUST DC160

AST8005-SC

**306,98€**



**233,69€**

AST5501.0-SC

SILENZIATORE IN METALLO Ø63MM  
METAL MOTOR MUFFLER Ø63MM

**248,78€**

AST5502.0-SC

SILENZIATORE IN METALLO Ø80MM  
METAL MOTOR MUFFLER Ø80MM

**271,46€**

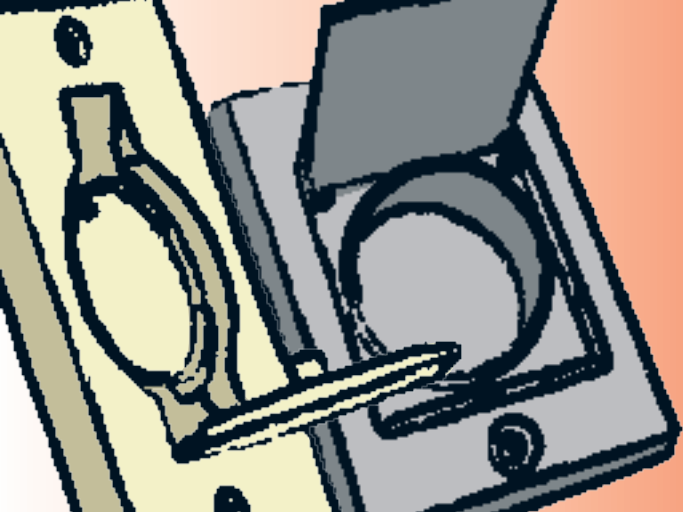
AST5503.0-SC

SILENZIATORE IN METALLO Ø100MM  
METAL MOTOR MUFFLER Ø100MM

**488,46€**

AST5504.0-SC

SILENZIATORE IN METALLO Ø160MM  
METAL MOTOR MUFFLER Ø160MM



# Prese Aspiranti e placche

## Inlet valves and trim-plates

### PRESA ASPIRANTE ROUND DOOR ROUND DOOR INLET VALVE



37,5x28,5x21cm

**TA6010BL-SC**

32 u  
PER CONFEZIONE  
PER BOX

**6,00€**

**TA6010BL-SC/U**

PRESA ASPIRANTE ROUND DOOR BIANCA  
ROUND DOOR INLET VALVE WHITE



37,5x28,5x21cm

**TA6010CR-SC**

32 u  
PER CONFEZIONE  
PER BOX

**6,00€**

**TA6010CR-SC/U**

PRESA ASPIRANTE ROUND DOOR AVORIO  
ROUND DOOR INLET VALVE IVORY



37,5x28,5x21cm

**TA6010GC-SC**

32 u  
PER CONFEZIONE  
PER BOX

**6,00€**

**TA6010GC-SC/U**

PRESA ASPIRANTE ROUND DOOR GRIGIO  
CHIARO  
ROUND DOOR INLET VALVE LIGHT GREY



37,5x28,5x21cm

**TA6010GO-SC**

32 u  
PER CONFEZIONE  
PER BOX

**6,00€**

**TA6010GO-SC/U**

PRESA ASPIRANTE ROUND DOOR GRIGIO  
SCURO  
ROUND DOOR INLET VALVE DARK GREY



37,5x28,5x21cm

**TA6010PT-SC**

32 u  
PER CONFEZIONE  
PER BOX

**6,30€**

**TA6010PT-SC/U**

PRESA ASPIRANTE ROUND DOOR VERNICIATA  
ARGENTO  
ROUND DOOR INLET VALVE SPRAY SILVER



### PRESA ASPIRANTE FULL DOOR FULL DOOR INLET VALVE



41x21x18cm

**TA6011BL-SC**

30 u  
PER CONFEZIONE  
PER BOX

**12,00€**

**TA6011BL-SC/U**

PRESA ASPIRANTE FULL DOOR BIANCA  
FULL DOOR INLET VALVE WHITE



## PRESA ASPIRANTE EUROPEAN EUROPEAN INLET VALVE



**16,00€**

**TA6012BL-SC/U**  
PRESA ASPIRANTE EUROPEAN BIANCA  
EUROPEAN INLET VALVE WHITE



**16,00€**

**TA6012CR-SC/U**  
PRESA ASPIRANTE EUROPEAN AVORIO  
EUROPEAN INLET VALVE IVORY



**16,00€**

**TA6012NE-SC/U**  
PRESA ASPIRANTE EUROPEAN NERA  
EUROPEAN INLET VALVE BLACK



**16,00€**

**TA6012GC-SC/U**  
PRESA ASPIRANTE EUROPEAN GRIGIO  
CHIARO  
EUROPEAN INLET VALVE LIGHT GREY



**16,00€**

**TA6012GO-SC/U**  
PRESA ASPIRANTE EUROPEAN GRIGIO  
SCURO  
EUROPEAN INLET VALVE DARK GREY



**17,40€**

**TA6012PT-SC/U**  
PRESA ASPIRANTE EUROPEAN VERNICIATA  
ARGENTO  
EUROPEAN INLET VALVE SPRAY SILVER



**17,40€**

**TA6012GV-SC/U**  
PRESA ASPIRANTE EUROPEAN VERNICIATA  
GRIGIO VERDE  
EUROPEAN INLET VALVE SPRAY PEWTER



**17,40€**

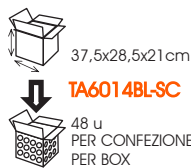
**TA6012GA-SC/U**  
PRESA ASPIRANTE EUROPEAN VERNICIATA  
ANTRACITA  
EUROPEAN INLET VALVE SPRAY ANTHRACITE



**17,40€**

**TA6012BR-SC/U**  
PRESA ASPIRANTE EUROPEAN VERNICIATA  
BRONZO  
EUROPEAN INLET VALVE SPRAY BRONZE

## PRESA ASPIRANTE EUROPEAN IN METALLO VERNICIATO METAL EUROPEAN INLET VALVE



**38,50€**

**TA6014BL-SC/U**  
PRESA ASPIRANTE EUROPEAN IN METALLO  
BIANCA  
METAL EUROPEAN WHITE



**38,50€**

**TA6014CR-SC/U**  
PRESA ASPIRANTE EUROPEAN IN METALLO  
AVORIO  
METAL EUROPEAN IVORY



**38,50€**

**TA6014PT-SC/U**  
PRESA ASPIRANTE EUROPEAN IN METALLO  
ARGENTO  
METAL EUROPEAN SILVER



**TA6014NI-SC**

**38,50€**

**TA6014NI-SC/U**  
PRESA ASPIRANTE EUROPEAN IN METALLO  
NICHEL  
METAL EUROPEAN NICKEL



**TA6014CH-SC**

**38,50€**

**TA6014CH-SC/U**  
PRESA ASPIRANTE EUROPEAN IN METALLO  
CHAMPAGNE  
METAL EUROPEAN CHAMPAGNE



**TA6014BR-SC**

**38,50€**

**TA6014BR-SC/U**  
PRESA ASPIRANTE EUROPEAN IN METALLO  
BRONZO  
METAL EUROPEAN BRONZE



## PRESA JAVEA JAVEA INLET VALVE



**TA6018BL-SC**

**32,00€**

**TA6018BL-SC/U**  
PRESA JAVEA BIANCA  
JAVEA INLET VALVE WHITE



**TA6018CR-SC**

**32,00€**

**TA6018CR-SC/U**  
PRESA JAVEA AVORIO  
JAVEA INLET VALVE IVORY



**TA6018GP-SC**

**32,00€**

**TA6018GP-SC/U**  
PRESA JAVEA GRIGIO PERLA  
JAVEA INLET VALVE PEARL



**TA6018NE-SC**

**32,00€**

**TA6018NE-SC/U**  
PRESA JAVEA NERA  
JAVEA INLET VALVE BLACK



**TA6018MK-SC**

**32,00€**

**TA6018MK-SC/U**  
PRESA JAVEA MOKA  
JAVEA INLET VALVE MOCHA



**TA6018CA-SC**

**32,00€**

**TA6018CA-SC/U**  
PRESA JAVEA CAPPUCCINO  
JAVEA INLET VALVE CAPPUCCINO



**TA6018CT-SC**

**32,00€**

**TA6018CT-SC/U**  
PRESA JAVEA CIOCCOLATA  
JAVEA INLET VALVE CHOCOLATE



41x20,5x18cm  
  
**TA6018CH-SC**  
 36 u  
 PER CONFEZIONE  
 PER BOX  
**35,00€**  
**TA6018CH-SC/U**  
 PRESA JAVEA CHAMPAGNE  
 JAVEA INLET VALVE CHAMPAGNE

41x20,5x18cm  
  
**TA6018PT-SC**  
 36 u  
 PER CONFEZIONE  
 PER BOX  
**35,00€**  
**TA6018PT-SC/U**  
 PRESA JAVEA ARGENTO  
 JAVEA INLET VALVE SPRAY SILVER

41x20,5x18cm  
  
**TA6018OR-SC**  
 36 u  
 PER CONFEZIONE  
 PER BOX  
**35,00€**  
**TA6018OR-SC/U**  
 PRESA JAVEA ORO  
 JAVEA INLET VALVE GOLD

## PRESA ASPIRANTE DESIGN DESIGN INLET VALVE

28,5x25x20 cm  
  
**TA6019BL-SC**  
 20 u  
 PER CONFEZIONE  
 PER BOX  
**18,00€**  
**TA6019BL-SC/U**  
 PRESA ASPIRANTE DESIGN BIANCA  
 DESIGN INLET VALVE WHITE

28,5x25x20 cm  
  
**TA6019CR-SC**  
 20 u  
 PER CONFEZIONE  
 PER BOX  
**18,00€**  
**TA6019CR-SC/U**  
 PRESA ASPIRANTE DESIGN AVORIO  
 DESIGN INLET VALVE IVORY

28,5x25x20 cm  
  
**TA6019NE-SC**  
 20 u  
 PER CONFEZIONE  
 PER BOX  
**18,00€**  
**TA6019NE-SC/U**  
 PRESA ASPIRANTE DESIGN NERA  
 DESIGN INLET VALVE BLACK

28,5x25x20 cm  
  
**TA6019PT-SC**  
 20 u  
 PER CONFEZIONE  
 PER BOX  
**18,00€**  
**TA6019PT-SC/U**  
 PRESA ASPIRANTE DESIGN ARGENTO  
 DESIGN INLET VALVE SILVER

28,5x25x20 cm  
  
**TA6015PU-SC**  
 20 u  
 PER CONFEZIONE  
 PER BOX  
**35,00€**  
**TA6015PU-SC/U**  
 PRESA ASPIRANTE DESIGN ACCIAIO LUCIDO  
 DESIGN INLET VALVE POLISHED STEEL

## PRESA ASPIRANTE SERIE APTA CONTACT APTA INLET VALVE

20,5x20,5x18 cm  
  
**TA6013BAS-SC**  
 16 u  
 PER CONFEZIONE  
 PER BOX  
**42,00€**  
**TA6013BAS-SC/U**  
 PRESA ASPIRANTE APTA BIANCA PER AVE  
 SISTEMA 44 (DOMUS, TOUCH)  
 WHITE APTA INLET VALVE FOR SISTEMA 44  
 (DOMUS, TOUCH) TRIM-PLATES

20,5x20,5x18 cm  
  
**TA6013BGC-SC**  
 16 u  
 PER CONFEZIONE  
 PER BOX  
**52,00€**  
**TA6013BGC-SC/U**  
 PRESA ASPIRANTE APTA BIANCA LUCIDA PER  
 GEWISS CHORUS  
 BRILLIANT WHITE APTA INLET VALVE FOR  
 GEWISS CHORUS TRIM-PLATE

20,5x20,5x18 cm  
  
**TA6013TGC-SC**  
 16 u  
 PER CONFEZIONE  
 PER BOX  
**52,00€**  
**TA6013TGC-SC/U**  
 PRESA ASPIRANTE APTA TITANIO PER GEWISS  
 CHORUS  
 TITANIUM APTA INLET VALVE FOR GEWISS  
 CHORUS TRIM-PLATE



**TA6013BVP-SC/U**  
PRESA ASPIRANTE APTA BIANCA PER VIMAR  
PLANA, VIMAR EIKON  
WHITE APTA INLET VALVE FOR VIMAR PLANA  
AND EIKON TRIM-PLATE



**TA6013BBT-SC/U**  
PRESA ASPIRANTE APTA BIANCA PER BTICINO  
(LIGHT, LUNA, MATIX)  
WHITE APTA INLET VALVE FOR BTICINO  
TRIM-PLATES (LIGHT, LUNA, MATRIX )



**TA6013BLE-SC/U**  
PRESA ASPIRANTE APTA BIANCA PER  
LEGRAND (VELA,CROSS,MOSAIC),ABB ELOS  
WHITE APTA INLET VALVE FOR LEGRAND  
TRIM-PLATES (VELA, CROSS, MOSAIC)



**TA6013BAB-SC/U**  
PRESA ASPIRANTE APTA BIANCA PER AVE  
BANQUISE  
WHITE APTA INLET VALVE FOR AVE BANQUISE  
TRIM-PLATE



**TA6013MAS-SC/U**  
PRESA ASPIRANTE APTA AVORIO PER AVE  
SISTEMA 45, AVE BLANCHE  
IVORY APTA INLET VALVE FOR AVE SISTEMA  
45 AND BLANCHE TRIM-PLATES



**TA6013MM-SC/U**  
PRESA ASPIRANTE APTA AVORIO PER VIMAR  
IDEA RONDO, GEWISS PLAYBUS  
IVORY APTA INLET VALVE FOR VIMAR IDEA  
RONDO AND GEWISS PLAYBUS TRIM-PLATES



**TA6013NM-SC/U**  
PRESA ASPIRANTE APTA NERA PER VIMAR  
IDEA RONDO, GEWISS PLAYBUS  
BLACK APTA INLET VALVE FOR VIMAR IDEA  
RONDO AND GEWISS PLAYBUS TRIM-PLATES



**TA6013NAS-SC/U**  
PRESA ASPIRANTE APTA NERA PER AVE  
SISTEMA 45  
BLACK APTA INLET VALVE FOR AVE SISTEMA  
45 TRIM-PLATE



**TA6013NGC-SC/U**  
PRESA ASPIRANTE APTA NERA PER GEWISS  
CHORUS  
BLACK APTA INLET VALVE FOR GEWISS  
CHORUS TRIM-PLATE



**TA6013LGY-SC/U**  
PRESA ASPIRANTE APTA NERA PER LEGRAND,  
GEWISS YOUNG, ABB ELOS  
BLACK APTA INLET VALVE FOR LEGRAND ,  
GEWISS, YOUNG TRIM-PLATES



**TA6013NBI-SC/U**  
PRESA ASPIRANTE APTA NERA PER BTICINO  
INTERNATIONAL, VIMAR EIKON  
BLACK APTA INLET VALVE FOR BTICINO  
INTERNATIONAL, VIMAR EIKON TRIM-PLATES



**TA6013NLA-SC/U**  
PRESA ASPIRANTE APTA NERA LUCIDA PER  
AVE SISTEMA 44 (LIFE, TOUCH)  
GLOSS BLACK APTA INLET VALVE FOR AVE  
SISTEMA 44 (LIFE, TOUCH) TRIM-PLATES



**52,00€**

**TA6013BLT-SC/U**  
PRESA ASPIRANTE APTA PER BTICINO LIGHT  
TECH  
APTA INLET VALVE FOR BTICINO LIGHT TECH  
TRIM-PLATE



**52,00€**

**TA6013ABA-SC/U**  
PRESA ASPIRANTE APTA ANTRACITE (GRIGIO  
SCURO) PER BTICINO AXOLUTE  
ANTHRACITE (DARK GREY) APTA INLET VALVE  
FOR BTICINO AXOLUTE TRIM-PLATE



**52,00€**

**TA6013ALB-SC/U**  
PRESA ASPIRANTE APTA ALLUMINIO (GRIGIO  
CHIARO) PER BTICINO AXOLUTE  
ALUMINIUM (LIGHT GREY) APTA INLET VALVE  
FOR BTICINO AXOLUTE TRIM-PLATE



**52,00€**

**TA6013VEN-SC/U**  
PRESA ASPIRANTE APTA PER VIMAR EIKON  
NEXT  
APTA INLET VALVE FOR VIMAR EIKON NEXT  
TRIM-PLATE



**52,00€**

**TA6013VPS-SC/U**  
PRESA ASPIRANTE APTA PER VIMAR PLANA  
SILVER  
APTA INLET VALVE FOR VIMAR PLANA SILVER  
TRIM-PLATE

## PRESA SPECIAL SPECIAL INLET VALVES



**6,70€**

**TA6017BL-SC/U**  
PRESA DA ESTERNO  
UTILITY VALVE



**84,50€**

**TA6017-SC/U**  
PRESA DA ESTERNO STAGNA  
ENCLOSED UTILITY VALVE



**78,50€**

**TA6017SEM-SC/U**  
PRESA SPECIAL Ø32 PER ESTERNO CON  
MICROINTERRUTTORE  
SPECIAL INLET VALVE IN Ø32 WITH  
MICROSWITCH



**PRESA SPECIAL A PAVIMENTO IN ALLUMINIO**  
**ALUMINIUM FLOOR-MOUNTED SPECIAL INLET VALVE**

**153,65€**



**TA6040-SC/U**  
PRESA SPECIAL A PAVIMENTO IN ALLUMINIO  
Ø32 CON MICRO  
ALUMINIUM FLOOR-MOUNTED SPECIAL INLET  
VALVE 32MM Ø WITH MICROSWITCH

**144,65€**



**TA6041-SC/U**  
PRESA SPECIAL A PAVIMENTO IN ALLUMINIO  
Ø40 CON MICRO  
ALUMINIUM FLOOR-MOUNTED SPECIAL INLET  
VALVE 40MM Ø WITH MICROSWITCH

**135,36€**



**TA6042-SC/U**  
PRESA SPECIAL A PAVIMENTO IN ALLUMINIO  
Ø32 SENZA MICRO  
ALUMINIUM FLOOR-MOUNTED SPECIAL INLET  
VALVE 32MM Ø WITHOUT MICROSWITCH

**128,90€**



**TA6043-SC/U**  
PRESA SPECIAL A PAVIMENTO IN ALLUMINIO  
Ø40 SENZA MICRO  
ALUMINIUM FLOOR-MOUNTED SPECIAL INLET  
VALVE 40MM Ø WITHOUT MICROSWITCH

**8,67€**



**TA6044-SC/U**  
ALZA COPERCHI PER PRESA SPECIAL A  
PAVIMENTO IN ALLUMINIO  
INLET COVER KEY FOR ALUMINIUM  
FLOOR-MOUNTED SPECIAL INLET VALVE

**PRESA SPECIAL IN MOPLEN**  
**SPECIAL MOPLEN INLET VALVE**

**76,93€**



**TA6045-SC/U**  
PRESA SPECIAL IN MOPLEN Ø32 CON  
MICRO  
SPECIAL MOPLEN INLET VALVE 32MM Ø  
WITH MICROSWITCH

**76,93€**



**TA6046-SC/U**  
PRESA SPECIAL IN MOPLEN Ø40 CON  
MICRO  
SPECIAL MOPLEN INLET VALVE 40MM Ø  
WITH MICROSWITCH

**57,03€**



**TA6047-SC/U**  
PRESA SPECIAL IN MOPLEN Ø32 SENZA  
MICRO  
SPECIAL MOPLEN INLET VALVE 32MM Ø  
WITHOUT MICROSWITCH

**57,03€**



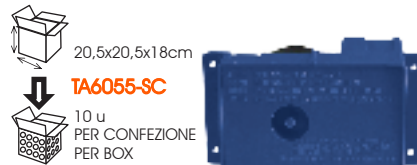
**TA6048-SC/U**  
PRESA SPECIAL IN MOPLEN Ø40 SENZA  
MICRO  
SPECIAL MOPLEN INLET VALVE 40MM Ø  
WITHOUT MICROSWITCH

## CONTROPRESE MOUNTING PLATES



**17,00€**

TA6054-SC/U  
CONTROPRESA APTA R/C  
APTA CURVED MOUNTING PLATE



**17,00€**

TA6055-SC/U  
CONTROPRESA APTA R/D  
APTA STRAIGHT MOUNTING PLATE



**6,00€**

TA6052-SC/U  
CONTROPRESA EURO R/C  
CURVED EUROPEAN MOUNTING PLATE  
+ ELBOW



**4,00€**

TA6053-SC/U  
CONTROPRESA EURO PIANA  
STRAIGHT EUROPEAN MOUNTING PLATE



**6,00€**

TA6050-SC/U  
CONTROPRESA F&R DOOR E DESIGN R/C  
CURVED MOUNTING PLATE + ELBOW  
(RECTANGULAR VALVES)



**4,00€**

TA6051-SC/U  
CONTROPRESA F&R DOOR E DESIGN PIANA  
STRAIGHT MOUNTING PLATE  
(RECTANGULAR VALVES)



**17,00€**

TA6058-SC/U  
CONTROPRESA JAVEA  
JAVEA MOUNTING PLATE



**4,00€**

TA6070-SC/U  
PROLUNGA PER PRESA F&R DOOR-EURO-  
JAVEA-DESIGN  
VALVE EXTENSION (RECT.-EURO-JAVEA-  
DESIGN VALVES)



**8,20€**

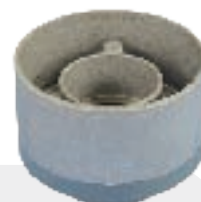
TA6071-SC/U  
PROLUNGA PER PRESA APTA  
APTA INLET VALVE EXTENSION

## CONTROPRESE SERIE SPECIAL SPECIAL MOUNTING PLATES



**68,60€**

TA6056-SC  
CONTROPRESA PER PRESA SPECIAL A  
PAVIMENTO R/C  
CURVED FLOOR MOUNTING PLATE



**107,80€**

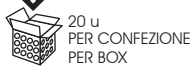
TA6057-SC  
CONTROPRESA PER PRESA SPECIAL A  
PAVIMENTO R/D  
STRAIGHT MOUNTING PLATE

## PRESA SPECIAL PER MOBILI SWEEP INLET



52x33x26cm

**TA6025BL-SC**



20 u  
PER CONFEZIONE  
PER BOX

**44,80€**

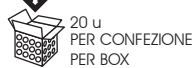
**TA6025BL-SC/U**

PRESA SPECIAL PER MOBILI BIANCA  
SWEEP INLET WHITE



52x33x26cm

**TA6025CR-SC**



20 u  
PER CONFEZIONE  
PER BOX

**44,80€**

**TA6025CR-SC/U**

PRESA SPECIAL PER MOBILI AVORIO  
SWEEP INLET IVORY



52x33x26cm

**TA6025NE-SC**



20 u  
PER CONFEZIONE  
PER BOX

**44,80€**

**TA6025NE-SC/U**

PRESA SPECIAL PER MOBILI NERA  
SWEEP INLET BLACK



52x33x26cm

**TA6025GC-SC**



20 u  
PER CONFEZIONE  
PER BOX

**44,80€**

**TA6025GC-SC/U**

PRESA SPECIAL PER MOBILI GRIGIO CHIARO  
SWEEP INLET LIGHT GREY



52x33x26cm

**TA6025GO-SC**



20 u  
PER CONFEZIONE  
PER BOX

**44,80€**

**TA6025GO-SC/U**

PRESA SPECIAL PER MOBILI GRIGIO SCURO  
SWEEP INLET DARK GREY



52x33x26cm

**TA6025PT-SC**



20 u  
PER CONFEZIONE  
PER BOX

**44,80€**

**TA6025PT-SC/U**

PRESA SPECIAL PER MOBILI ARGENTO  
SWEEP INLET SPRAY SILVER



52x33x26cm

**TA6025AP-SC**



20 u  
PER CONFEZIONE  
PER BOX

**236,00€**

**TA6025AP-SC/U**

PRESA SPECIAL PER MOBILI IN ACCIAIO  
INOX.  
SWEEP INLET POLISHED STEEL



**55,00€**

**TA6075ACEX-SC**

PLACCA DI FINITURA IN INOX PER PRESA  
MOBILI  
STAINLESS STEEL TRIM-PLATE



**17,64€**

**AI9033-SC**

KIT MONTAGGIO PER PRESA MOBILI  
NEW SWEEP INLET CONNECTION KIT



PLACCHE PRESA ROUND DOOR  
TRIM-PLATES FOR ROUND DOOR VALVES



9,80€

TA6072BL-SC  
PLACCA PRESA BIANCA  
ROUND DOOR TRIM-PLATE WHITE



9,80€

TA6072CR-SC  
PLACCA PRESA AVORIO  
ROUND DOOR TRIM-PLATE IVORY



9,80€

TA6072GC-SC  
PLACCA PRESA GRIGIO CHIARO  
ROUND DOOR TRIM-PLATE LIGHT GREY



9,80€

TA6072GO-SC  
PLACCA PRESA GRIGIO SCURO  
ROUND DOOR TRIM-PLATE DARK GREY



9,80€

TA6072PT-SC  
PLACCA PRESA VERNICIATO ARGENTO  
ROUND DOOR TRIM-PLATE SPRAY SILVER

PLACCHE PRESA EUROPEA  
TRIM-PLATES FOR EUROPEAN STYLE VALVES

9,80€



TA6073BL-SC  
PLACCA PRESA EUROPEA BIANCA  
EUROPEAN TRIM-PLATE WHITE

9,80€



TA6073CR-SC  
PLACCA PRESA EUROPEA AVORIO  
EUROPEAN TRIM-PLATE IVORY

9,80€



TA6073GC-SC  
PLACCA PRESA EUROPEA GRIGIO CHIARO  
EUROPEAN TRIM-PLATE LIGHT GREY

9,80€



TA6073GO-SC  
PLACCA PRESA EUROPEA GRIGIO SCURO  
EUROPEAN TRIM-PLATE DARK GREY

9,80€



TA6073NE-SC  
PLACCA PRESA EUROPEA NERO  
EUROPEAN TRIM-PLATE BLACK

9,80€



TA6073PT-SC  
PLACCA PRESA EUROPEA VERNICIATA  
ARGENTO  
EUROPEAN TRIM-PLATE SPRAY SILVER

9,80€



TA6073GV-SC  
PLACCA PRESA EUROPEA VERNICIATA  
GRIGIO VERDE  
EUROPEAN TRIM-PLATE SPRAY PEWTER

9,80€



TA6073GA-SC  
PLACCA PRESA EUROPEA VERNICIATO  
ANTRACITE  
EUROPEAN TRIM-PLATE SPRAY ANTHRACITE

9,80€



TA6073BR-SC  
PLACCA PRESA EUROPEA VERNICIATO  
BRONZO  
EUROPEAN TRIM-PLATE SPRAY BRONZE

PLACCHE PIANE PRESA JAVEA  
JAVEA LINE TRIM-PLATES



9,80€

TA6077BL-SC  
PLACCA PIANA PRESA JAVEA BIANCA  
JAVEA LINE TRIM-PLATE WHITE



9,80€

TA6077CR-SC  
PLACCA PIANA PRESA JAVEA AVORIO  
JAVEA LINE TRIM-PLATE IVORY



9,80€

TA6077GP-SC  
PLACCA PIANA PRESA JAVEA GRIGIO PERLA  
JAVEA LINE TRIM-PLATE PEARL GREY



9,80€

TA6077NE-SC  
PLACCA PIANA PRESA JAVEA NERO  
JAVEA LINE TRIM-PLATE BLACK



9,80€

TA6077CT-SC  
PLACCA PIANA PRESA JAVEA CIOCCOLATA  
JAVEA LINE TRIM-PLATE CHOCOLATE



9,80€

TA6077MK-SC  
PLACCA PIANA PRESA JAVEA MOKA  
JAVEA LINE TRIM-PLATE MOCHA



9,80€

TA6077CA-SC  
PLACCA PIANA PRESA JAVEA CAPPUCCINO  
JAVEA LINE TRIM-PLATE CAPPUCCINO



11,55€

TA6077CH-SC  
PLACCA PIANA PRESA JAVEA CHAMPAGNE  
JAVEA LINE TRIM-PLATE CHAMPAGNE



11,55€

TA6077PT-SC  
PLACCA PIANA PRESA JAVEA ARGENTO  
JAVEA LINE TRIM-PLATE SPRAY SILVER



11,55€

TA6077OR-SC  
PLACCA PIANA PRESA JAVEA ORO  
JAVEA LINE TRIM-PLATE SPRAY GOLD

PLACCHE CURVE PRESA JAVEA  
JAVEA CURVE TRIM-PLATES



9,80€

TA6078BL-SC  
PLACCA CURVA PRESA JAVEA BIANCA  
JAVEA CURVE TRIM-PLATE WHITE



9,80€

TA6078CR-SC  
PLACCA CURVA PRESA JAVEA AVORIO  
JAVEA CURVE TRIM-PLATE IVORY



9,80€

TA6078GP-SC  
PLACCA CURVA PRESA JAVEA GRIGIO PERLA  
JAVEA CURVE TRIM-PLATE PEARL GREY



9,80€

TA6078NE-SC  
PLACCA CURVA PRESA JAVEA NERO  
JAVEA CURVE TRIM-PLATE BLACK



9,80€

TA6078CT-SC  
PLACCA CURVA PRESA JAVEA CIOCCOLATA  
JAVEA CURVE TRIM-PLATE CHOCOLATE



9,80€

TA6078MK-SC  
PLACCA CURVA PRESA JAVEA MOKA  
JAVEA CURVE TRIM-PLATE MOCHA



9,80€

TA6078CA-SC  
PLACCA CURVA PRESA JAVEA CAPPUCCINO  
JAVEA CURVE TRIM-PLATE CAPPUCCINO



11,55€

TA6078CH-SC  
PLACCA CURVA PRESA JAVEA CHAMPAGNE  
JAVEA CURVE TRIM-PLATE CHAMPAGNE



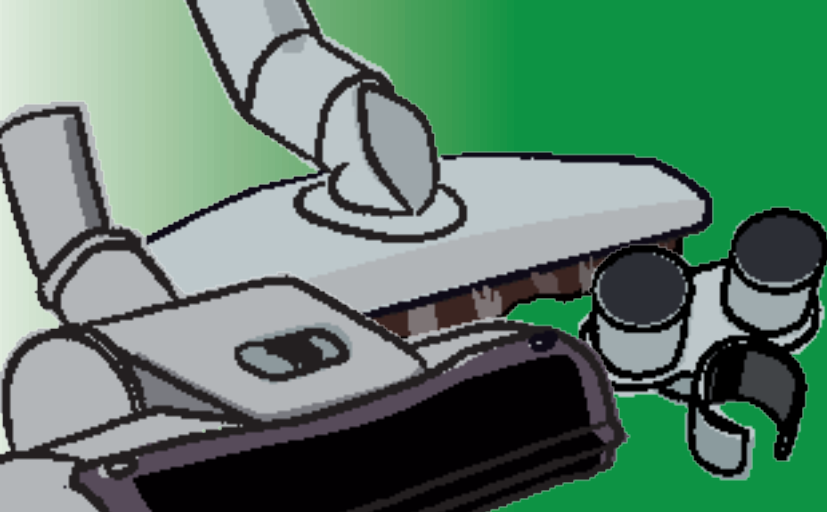
11,55€

TA6078PT-SC  
PLACCA CURVA PRESA JAVEA ARGENTO  
JAVEA CURVE TRIM-PLATE SPRAY SILVER



11,55€

TA6078OR-SC  
PLACCA CURVA PRESA JAVEA ORO  
JAVEA CURVE TRIM-PLATE SPRAY GOLD



# Accessori di pulizia

## Cleaning accessories

### ACCESSORI DI PULIZIA Ø32MM BRUSHES IN Ø32MM



**29,40€**

**AL7001-SC**  
SPAZZOLA PAVIMENTO CON PROTEZIONE  
BASE IN METALLO  
COMBINATION TOOL WITH METAL  
PROTECTIVE BASE



**21,70€**

**AL7002-SC**  
SPAZZOLA PAVIMENTO CON PROTEZIONE  
BASE IN PVC  
COMBINATION TOOL WITH PVC PROTECTIVE  
BASE



**20,65€**

**AL7003-SC**  
SPAZZOLA ROTATIVA PER GRANDI SUPERFICI  
ROTATOR TOOL FOR LARGE FLOOR AREAS



**28,70€**

**AL7004-SC**  
SPAZZOLA A FRECCIA PER ANGOLI  
ARROWHEAD FLOOR BRUSH



**34,30€**

**AL7005AM-SC**  
SPAZZOLE CON FRANGE IN MICROFIBRA  
GIALLA  
ABSORBANT MOPHEAD TOOL - YELLOW



**34,30€**

**AL7005VD-SC**  
SPAZZOLE CON FRANGE IN MICROFIBRA  
VERDE  
ABSORBANT MOPHEAD TOOL - GREEN



**34,30€**

**AL7005GR-SC**  
SPAZZOLE CON FRANGE IN MICROFIBRA  
GRIGIA  
ABSORBANT MOPHEAD TOOL - GREY



**34,30€**

**AL7005RJ-SC**  
SPAZZOLE CON FRANGE IN MICROFIBRA  
ROSSA  
ABSORBANT MOPHEAD TOOL - RED



**34,30€**

**AL7005AZ-SC**  
SPAZZOLE CON FRANGE IN MICROFIBRA  
AZZURRA  
ABSORBANT MOPHEAD TOOL - BLUE





**18,55€**

**AL7010-SC**  
SPAZZOLA PER PAVIMENTO 30CM  
HARD FLOOR BRUSH



**17,50€**

**AL7009-SC**  
SPAZZOLA PER PAVIMENTO CON RUOTE  
36CM  
HARD FLOOR BRUSH WITH WHEELS



**28,70€**

**AL7011-SC**  
SPAZZOLA PER PARQUET  
COMBINATION TOOL WITH FELT PAD



**75,95€**

**AL7012-SC**  
SPAZZOLA PER SUPERFICI DELICATE  
DELUXE MOPHEAD TOOL



**3,36€**

**AL7013-SC**  
LANCIA PER ANGOLI  
CREVICE TOOL



**6,44€**

**AL7014-SC**  
SPAZZOLA PER TAPPEZZERIA  
UPHOLSTERY TOOL WITH NATURAL FIBER SLIDE



**5,32€**

**AL7015-SC**  
SPAZZOLA PER SPOLVERARE  
DUST BRUSH



**12,25€**

**AL7016-SC**  
SPAZZOLA PER ABITI  
WALL BRUSH



**40,25€**

**AL7035-SC**  
SPAZZOLA TURBO SACH  
SACH TURBO BRUSH



**368,40€**

**AL7018-SC**  
SPAZZOLA TURBO II  
TURBO II HEAVY DUTY CARPET TOOL



**25,20€**

**AL7019-SC**  
SPAZZOLA MINI TURBO  
MINITURBO FLOOR TOOL



**143,78€**

**AL7020-SC**  
SPAZZOLA PER ANIMALI A BRUSCA LUNGA  
EQUESTRIAN GROOMING COMB



**26,60€**

**AL7036-SC**  
SPAZZOLA RACCOLTA PELO ANIMALI  
PET HAIR BRUSH



**32,20€**

**AL7038-SC**  
MINIKIT CON ACCESSORI IN MINIATURA PER  
PC, APPARECCHIATURE ELETT., INTERNI AUTO  
MICRO VACUUM SET



**117,00€**

**ALK7075-SC**  
KIT PER ANIMALI CON SPAZZOLA  
PETS KIT

## COMPLEMENTI COMPLEMENTS



**4,90€**

AL7021-SC  
CLIP PORTA SPAZZOLE  
WAND TOOL HOLDER



**9,10€**

AL7022-SC  
GANCIO IN PLASTICA PORTA TUBO FLESSIBILE  
STANDARD HOSE HANGER



**5,60€**

AL7024-SC  
GANCIO PORTA TUBO TELESCOPICO  
WALL-MOUNTED WAND HOLDER



**9,10€**

AL7025-SC  
BORSA PORTA ACCESSORI  
TOOL CADDY BAG



**29,40€**

AL7026-SC  
TUBO TELESCOPICO CROMATO  
CHROME TELESCOPIC WAND



**29,40€**

AL7027-SC  
TUBO TELESCOPICO IN ALLUMINIO  
ALUMINIUM TELESCOPIC WAND



**18,90€**

AL7050-SC  
TUBO TELESCOPICO IN PVC  
PVC TELESCOPIC WAND



**73,50€**

AL7028-SC  
SET RIVESTIMENTO TUBO FLESSIBILE M. 9-10  
9-10M HOSE SOCK



**96,60€**

AL7051-SC  
RIVESTIMENTO TUBO FLEX CON  
CREMAGLIERA M.9  
9M HOSE SOCK WITH ZIP



**9,80€**

AL7029-SC  
FILTRO ESPULSIONE POLVERI  
EXHAUST FILTER



**278,60€**

**AL7033-SC**  
SEPARATORE PER LIQUIDI E CENERE (DA  
UTILIZZARE SOLO CON TUBO FLEX STANDARD)  
INTERCEPTOR KIT FOR LIQUIDS AND ASH  
(USE ONLY WITH STANDARD HOSE)



**272,00€**

**AL7045-SC**  
RIAVVOLGITORE A MURO PER TUBO FLEX.  
DI 111M.  
WALL-MOUNTED HOSE REEL 111M



**29,05€**

**AL7037-SC**  
ACCESSORIO PER TRAPANO (MANDRINO  
30/38 MM)  
VACUUM DRILL ACCESSORY (30-38MM  
NECK)



**13,30€**

**AL7039-SC**  
PROLUNGA MULTIUSO  
MULTI-PURPOSE FLEXIBLE WAND



**19,95€**

**AL7040-SC**  
SACCHETTO SOTTOVUOTO PER ABITI S  
(0,50x0,86 M.)  
VACUUM STORAGE PACK SMALL  
(0,50X0,86M)



**23,31€**

**AL7041-SC**  
SACCHETTO SOTTOVUOTO PER ABITI M  
(0,56x0,90M.)  
VACUUM STORAGE PACK MEDIUM  
(0,56X0,90M)



**33,60€**

**AL7042-SC**  
SACCHETTO SOTTOVUOTO PER ABITI L  
(0,90x1,26 M.)  
VACUUM STORAGE PACK LARGE  
(0,90X1,26M)



**43,40€**

**AL7047-SC**  
ACCESSORIO FILTRO PER IMPUGNATURA  
TUBO FLEX  
HOSE HANDLE FILTER



**97,30€**

**AL7048-SC**  
KIT BIBERON CON SFERE PER PULIZIA RETE  
TUBIERA (4 PEZZI)  
PIPE CLEANING KIT (4 UNITS)



**145,00€**

**AL7049-SC**  
KIT BIBERON CON SFERE PER PULIZIA RETE  
TUBIERA (6 PEZZI)  
PIPE CLEANING KIT (6 UNITS)



**236,00€**

**AL7090-SC**  
CARRELLO PORTA ACCESSORI  
VACUUM TOOL TROLLEY

## ACCESSORI DI PULIZIA INDUSTRIALI Ø40MM COMMERCIAL CLEANING ACCESSORIES IN Ø40MM



**49,80€**

**AL7091-SC**  
SPAZZOLA PER PAVIMENTI CM37  
FLOOR BRUSH



**6,50€**

**AL7092-SC**  
LANCIA PIATTA  
CREVICE TOOL



**11,40€**

**AL7093-SC**  
SPAZZOLA PER SPOLVERARE  
DUSTING BRUSH



**27,20€**

**AL7094-SC**  
COPPIA DI TUBI CROMATI  
CHROME WANDS (PAIR)



**13,60€**

**AL7095-SC**  
TUBO FLESSIBILE SFUSO (TAGLI DA 1 A 20M)  
HOSE ( FROM 1 TO 20LM)



**9,52€**

**AL7096-SC**  
RACCORDO PER TUBO FLESSIBILE  
RUBBER CONNECTOR FOR HOSE



**16,70€**

**AL7097-SC**  
IMPUGNATURA CROMATA  
CHROME CURVED WAND



**7,30€**

**AL7098-SC**  
RACCORDO PROLUNGA  
EXTENSION CONNECTOR FOR HOSE



**123,30€**

**AL7099-SC**  
TUBO FLESSIBILE MT 8 COMPLETO DI  
RACCORDI  
8M STANDARD HOSE WITH CONNECTORS



**235,00€**

**ALK7090-SC**  
KIT INDUSTRIALE Ø40MM  
COMMERCIAL KIT IN Ø40MM

# Kits accessori di pulizia e tubi flessibili

## Accessories kits and hoses

### KITS



**ALK7065/8-SC**  
KIT ACCESSORI STANDARD 8M  
STANDARD KIT 8M

**151,00€**

**ALK7065/10-SC**  
KIT ACCESSORI STANDARD 10M  
STANDARD KIT 10M

**171,00€**

COMPOSTO DA / COMPRISING:  
1. Tubo flessibile standard 8m/10m / Standard hose 8m/10m 2. Spazzola per parquet / Combination tool with felt pad 3. Spazzola per pavimento 30cm / Hard floor brush  
4. Spazzola per polvere / Dust brush 5. Spazzola per tappezzeria / Upholstery tool with natural fiber slide 6. Lancia per angoli / Crevice tool  
7. Gancio in plastica porta tubo flessibile / Standard hose hanger 8. Clip porta spazzole / Wand tool holder 9. Tubo telescopico in alluminio / Aluminium telescopic wand  
10. Borsa porta accessori / Tool caddy bag

**ALK7063/8-SC**  
KIT ACCESSORI ON/OFF 8M  
ON/OFF KIT 8M

**294,00€**

**ALK7063/10-SC**  
KIT ACCESSORI ON/OFF 10M  
ON/OFF KIT 10M

**324,00€**



COMPOSTO DA / COMPRISING:  
1. Tubo flessibile ON/OFF 8m/10m / ON/OFF hose 8m/10m 2. Spazzola per parquet / Combination tool with felt pad 3. Spazzola per pavimento 30cm / Hard floor brush  
4. Spazzola per polvere / Dust brush 5. Tubo telescopico in alluminio / Aluminium telescopic wand 6. Spazzola per tappezzeria / Upholstery tool with natural fiber slide  
7. Lancia per angoli / Crevice tool 8. Gancio in plastica porta tubo flessibile / Standard hose hanger 9. Gancio porta tubo telescopico / Wall-mounted wand holder  
10. Clip porta spazzole / Wand tool holder 11. Borsa porta accessori / Tool caddy bag



**ALK7064/8-SC**  
KIT ACCESSORI ON/OFF PLUS 8M  
(CON REGOLATORE DI POTENZA)  
DA UTILIZZARE CON LE CENTRALI VAC DIGITAL  
ON/OFF PLUS KIT 8M

**314,00€**

**ALK7064/10-SC**  
KIT ACCESSORI ON/OFF PLUS 10M  
(CON REGOLATORE DI POTENZA)  
DA UTILIZZARE CON LE CENTRALI VAC DIGITAL  
ON/OFF PLUS KIT 10M

**334,00€**

COMPOSTO DA / COMPRISING:  
1. Kit accessori on/off plus 8m/10m con regolatore di potenza  
da utilizzare con le centrali vac digital / ON/OFF hose 8m/10m with power  
regulator to be used with the digital vac central units  
2. Spazzola per parquet / Combination tool with felt pad 3. Spazzola per pavimento 30cm / Hard floor brush  
4. Spazzola per polvere / Dust brush 5. Tubo telescopico in alluminio / Aluminium telescopic wand 6. Spazzola per tappezzeria / Upholstery tool with natural fiber slide  
7. Lancia per angoli / Crevice tool 8. Gancio in plastica porta tubo flessibile / Standard hose hanger 9. Gancio porta tubo telescopico / Wall-mounted wand holder  
10. Clip porta spazzole / Wand tool holder 11. Borsa porta accessori / Tool caddy bag



**ALK7067/8-SC**  
KIT ACCESSORI WIRELESS 8M  
WIRELESS KIT 8M

**375,25€**

**ALK7067/10-SC**  
KIT ACCESSORI WIRELESS 10M  
WIRELESS KIT 10M

**380,00€**

**ALK7067/12-SC**  
KIT ACCESSORI WIRELESS 12M  
WIRELESS KIT 12M

**384,75€**

COMPOSTO DA / COMPRISING:

1. Tubo flessibile wireless 8m/10m/12m / Wireless hose 8m/10m/12m 2. Ricevitore Wireless / Wireless receiver 3. Trasmettitore Wireless / Wireless transmitter.

**ALK7066-SC**  
KIT PULIZIA RAPIDO 2.4M-7M  
QUICK-CLEAN KIT WITH 2.4M-7M STRECH HOSE

**140,00€**



COMPOSTO DA / COMPRISING:

1. Tubo flessibile Strech 2.4m-7m / Stretch Hose 2.4m-7m 2. Spazzola per pavimento 30cm / Hard floor brush 3. Spazzola per polvere / Dust brush 4. Tubo telescopico in alluminio / Aluminium telescopic wand 5. Spazzola per tappezzeria / Upholstery tool with natural fiber slide 6. Lancia per angoli / Crevice tool 7. Clip porta spazzole / Wand tool holder.

## TUBI FLESSIBILI HOSES



**ML8010/8-SC**  
TUBO FLESSIBILE STANDARD 8M  
STANDARD HOSE 8M

**87,50€**

**ML8010/10-SC**  
TUBO FLESSIBILE STANDARD 10M  
STANDARD HOSE 10M

**98,00€**

**ML8010/12-SC**  
TUBO FLESSIBILE STANDARD 12M  
STANDARD HOSE 12M

**129,50€**

**ML8012/8-SC**  
TUBO FLESSIBILE ON/OFF 8M  
ON/OFF HOSE 8M

**210,00€**

**ML8012/10-SC**  
TUBO FLESSIBILE ON/OFF 10M  
ON/OFF HOSE 10M

**245,00€**

**ML8012/12-SC**  
TUBO FLESSIBILE ON/OFF 12M  
ON/OFF HOSE 12M

**273,00€**



**ML8013/8-SC**  
TUBO FLESSIBILE ON/OFF PLUS 8M (CON REGOLATORE  
DI POTENZA) DA UTILIZZARE CON LE CENTRALI VAC DIGITAL  
ON/OFF PLUS HOSE 8M

**215,00€**

**ML8013/10-SC**  
TUBO FLESSIBILE ON/OFF PLUS 10M (CON REGOLATORE  
DI POTENZA) DA UTILIZZARE CON LE CENTRALI VAC DIGITAL  
ON/OFF PLUS HOSE 10M

**250,00€**

**ML8013/12-SC**  
TUBO FLESSIBILE ON/OFF PLUS 12M (CON REGOLATORE  
DI POTENZA) DA UTILIZZARE CON LE CENTRALI VAC DIGITAL  
ON/OFF PLUS HOSE 12M

**278,00€**



**ML8016/7-SC**  
TUBO FLESSIBILE STRETCH 2,4-7.0 M  
STRETCH HOSE 2.4-7.0M

**98,00€**



**ML8015/8-SC**  
TUBO FLESSIBILE WIRELESS 8M  
8M WIRELESS HOSE

**137,75€**

**ML8015/10-SC**  
TUBO FLESSIBILE WIRELESS 10M  
10M WIRELESS HOSE

**142,50€**

**ML8015/12-SC**  
TUBO FLESSIBILE WIRELESS 12M  
12M WIRELESS HOSE

**147,25€**



**144,40€**

**ML8025-SC**  
RICEVITORE WIRELESS  
WIRELESS RECEIVER



**96,90€**

**ML8026-SC**  
TRASMETTITORE WIRELESS  
WIRELESS TRANSMITTER



**94,40€**

**ML8014/3-SC**  
PROLUNGA TUBO FLESSIBILE MT. 3  
3M LOW-VOLTAGE HOSE EXTENSION



**20,80€**

**ML8007-SC**  
RACCORDO CURVO CROMATO CON  
REGOLATORE DI PRESSIONE  
CHROME CURVED WAND FOR STANDARD  
HOSE



**11,40€**

**ML8008-SC**  
RACCORDO TUBO-PRESA CON TERMINALE  
IN METALLO  
HOSE END CUFF FOR STANDARD HOSE



**6,42€/m**

**ML8009-SC**  
TUBO FLESSIBILE SFUSO Ø32MM (TAGLI DA 1  
A 30M)  
VACUUM HOSE Ø32MM (FROM 1 TO 30M)



**7,20€**

**ML9000-SC**  
RACCORDO PROLUNGA PER TUBO  
FLESSIBILE  
HOSE CONNECTOR FOR STANDARD HOSE

# Materiale di installazione

## Central vacuum fittings

### MATERIALE DI Ø40MM Ø40MM MATERIAL



**3,00€/m**

**AI7040/2-SC**  
TUBO PVC Ø40 MM (2,2 MM.x2ML.)  
PVC PIPE Ø40MM (2,2MM x 2LM)



**1,65€**

**AI7041-SC**  
CURVA PVC 45° FF Ø40 MM.  
45° F-F ELBOW Ø40MM



**1,65€**

**AI7042-SC**  
CURVA PVC 45° MF Ø40MM  
45° M-F ELBOW Ø40MM



**3,00€**

**AI7043-SC**  
DERIVAZIONE PVC 45° FF Ø40MM  
45° F-F SINGLE WYE Ø40MM



**3,00€**

**AI7044-SC**  
DERIVAZIONE PVC 45° MF Ø40MM  
45° M-F SINGLE WYE Ø40MM



**0,95€**

**AI7045-SC**  
MANICOTTO CON BATTENTE IN PVC Ø40MM  
STOP COUPLING F-F Ø40MM



**2,50€**

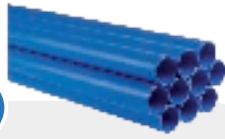
**AI7046-SC**  
AUMENTO CONICO Ø40-Ø50MM  
CONICAL REDUCER Ø40-Ø50MM



## MATERIALE DI Ø50MM Ø50MM MATERIAL

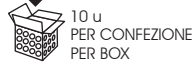
**3,73€/m**

**AI7050/1-SC/U**  
TUBO PVC Ø50MM (2,2MM x 2ML)  
PVC PIPE Ø50MM (2,2MM x 2LM)



200x50x50 cm

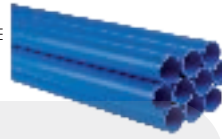
**AI7050/2.10-SC (10 VERGHE/PIPES)**



10 u  
PER CONFEZIONE  
PER BOX

**7,46€**

**AI7050/2-SC**  
VERGA TUBO PVC Ø50MM (2,2MM x 2ML)  
PVC PIPE Ø50MM (2,2MM x 2LM)



41x21x18 cm

**AI7051-SC**



30 u  
PER CONFEZIONE  
PER BOX

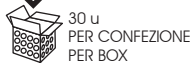
**2,46€**

**AI7051-SC/U**  
CURVA PVC 45° FF Ø50MM  
45° F-F ELBOW Ø50MM



41x21x18 cm

**AI7052-SC**



30 u  
PER CONFEZIONE  
PER BOX

**2,46€**

**AI7052-SC/U**  
CURVA PVC 45° MF Ø50MM  
45° M-F ELBOW Ø50MM



41x21x18 cm

**AI7053-SC**



14 u  
PER CONFEZIONE  
PER BOX

**4,07€**

**AI7053-SC/U**  
DERIVAZIONE PVC 45° FF Ø50MM  
45° F-F SINGLE WYE Ø50MM



41x21x18 cm

**AI7054-SC**



14 u  
PER CONFEZIONE  
PER BOX

**4,07€**

**AI7054-SC/U**  
DERIVAZIONE PVC 45° MF Ø50MM  
45° M-F SINGLE WYE Ø50MM



41x21x18 cm

**AI7055-SC**



45 u  
PER CONFEZIONE  
PER BOX

**1,28€**

**AI7055-SC/U**  
MANICOTTO CON BATTENTE IN PVC Ø50MM  
STOP COUPLING F-F Ø50MM



**8,80€**

**AI7059.3-SC/U**  
GIUNTO DI DILATAZIONE Ø50 MM.  
EXPANSION JOINT Ø50MM



**1,61€**

**AI7059.4-SC/U**  
TAPPO NORMALE Ø50 MM.  
SLIP COUPLING Ø50MM



**2,00€**

**AI7059.5-SC/U**  
TAPPO DI ISPEZIONE A VITE Ø50 MM.  
DUCTING INSPECTION CAP Ø50MM



**3,42€**

**AI7056-SC**  
AUMENTO CONICO Ø50-Ø63MM.  
CONICAL REDUCER Ø50-Ø63MM



41x21x18cm



24 u

**4,60€**

**AI7057-SC**  
AUMENTO CONICO Ø50-Ø80MM.  
CONICAL REDUCER Ø50-Ø80MM

41x21x18cm

16 u

**4,60€**

**AI7058-SC**  
AUMENTO CONICO Ø50-Ø100MM.  
CONICAL REDUCER Ø50-Ø100MM

41x21x18cm

10 u



## MATERIALE DI Ø63MM Ø63MM MATERIAL

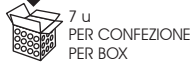
**6,68€/m**

**AI7060/1-SC/U**  
TUBO PVC Ø63MM (3MM x 2ML)  
PVC PIPE Ø63MM (3MM x 2LM)



200x45x45 cm

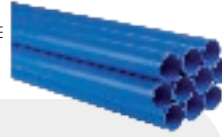
**AI7060/2.7-SC (7 VERGHE/PIPES)**



7 u  
PER CONFEZIONE  
PER BOX

**13,36€**

**AI7060/2-SC/U**  
VERGA TUBO PVC Ø63MM (2,2MM x 2ML)  
PVC PIPE Ø63MM (2,2MM x 2LM)



41x21x18 cm

**AI7061-SC**



15 u  
PER CONFEZIONE  
PER BOX

**4,17€**

**AI7061-SC/U**  
CURVA PVC 45° FF Ø63MM  
45° F-F ELBOW Ø63MM



41x21x18 cm

**AI7062-SC**



15 u  
PER CONFEZIONE  
PER BOX

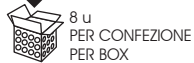
**4,17€**

**AI7062-SC/U**  
CURVA PVC 45° MF Ø63MM  
45° M-F ELBOW Ø63MM



41x21x18 cm

**AI7063-SC**



8 u  
PER CONFEZIONE  
PER BOX

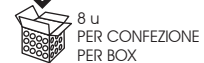
**8,77€**

**AI7063-SC/U**  
DERIVAZIONE PVC 45° FF Ø63MM  
45° F-F SINGLE WYE Ø63MM



41x21x18 cm

**AI7064-SC**



8 u  
PER CONFEZIONE  
PER BOX

**7,92€**

**AI7064-SC/U**  
DERIVAZIONE PVC 45° MF Ø63MM  
45° M-F SINGLE WYE Ø63MM



21x21x18 cm

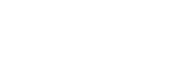
**AI7055-SC**



16 u  
PER CONFEZIONE  
PER BOX

**2,57€**

**AI7065-SC/U**  
MANICOTTO CON BATTENTE IN PVC Ø63MM  
STOP COUPLING F-F Ø63MM



41x21x18 cm

**15,90€**

**AI7069.1-SC/U**  
GIUNTO DI DILATAZIONE Ø63 MM.  
EXPANSION JOINT Ø63MM



41x21x18 cm

**6,20€**

**AI7069.2-SC/U**  
TAPPO DI ISPEZIONE A VITE Ø63 MM.  
DUCTING INSPECTION CAP Ø63MM



**4,60€**

**AI7066-SC**  
AUMENTO CONICO Ø63-Ø80MM.  
CONICAL REDUCER Ø63-Ø80MM

41x21x18cm

20 u

**4,60€**

**AI7067-SC**  
AUMENTO CONICO Ø63-Ø100MM.  
CONICAL REDUCER Ø63-Ø100MM

41x21x18cm

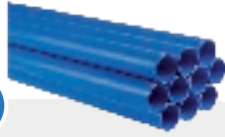
10 u



## MATERIALE DI Ø80MM Ø80MM MATERIAL

**8,68€/m**

**AI7070/1-SC/U**  
TUBO PVC Ø80MM (3MM x 2ML)  
PVC PIPE Ø80MM (3MM x 2LM)



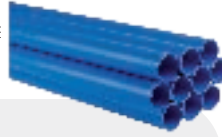
200x40x40 cm

**AI7070/2.5-SC (5 VERGHE/PIPES)**

5 u  
PER CONFEZIONE  
PER BOX

**17,36€**

**AI7070/2-SC/U**  
VERGA TUBO PVC Ø 80MM (2,2MM x 2ML)  
PVC PIPE Ø80MM (2,2MM x 2LM)



41x21x18 cm

**AI7071-SC**

10 u  
PER CONFEZIONE  
PER BOX

**6,21€**

**AI7071-SC/U**  
CURVA PVC 45° FF Ø80MM  
45° F-F ELBOW Ø80MM



41x21x18 cm

**AI7072-SC**

10 u  
PER CONFEZIONE  
PER BOX

**5,46€**

**AI7072-SC/U**  
CURVA PVC 45° MF Ø80MM  
45° M-F ELBOW Ø80MM



41x41x18 cm

**AI7073-SC**

8 u  
PER CONFEZIONE  
PER BOX

**10,49€**

**AI7073-SC/U**  
DERIVAZIONE PVC 45° FF Ø80MM  
45° F-F SINGLE WYE Ø80MM



41x41x18 cm

**AI7074-SC**

8 u  
PER CONFEZIONE  
PER BOX

**7,92€**

**AI7074-SC/U**  
DERIVAZIONE PVC 45° MF Ø80MM  
45° M-F SINGLE WYE Ø80MM



21x21x18 cm

**AI7075-SC**

8 u  
PER CONFEZIONE  
PER BOX

**3,00€**

**AI7075-SC/U**  
MANICOTTO CON BATTENTE IN PVC Ø80MM  
STOP COUPLING F-F Ø80MM



**18,90€**

**AI7079.1-SC/U**  
GIUNTO DI DILATAZIONE Ø80 MM.  
EXPANSION JOINT Ø80MM



**6,60€**

**AI7079.2-SC/U**  
TAPPO DI ISPEZIONE A VITE Ø80 MM.  
DUCTING INSPECTION CAP Ø80MM



**4,60€**

**AI7076-SC**  
AUMENTO CONICO Ø80-Ø100MM.  
CONICAL REDUCER Ø80-Ø100MM

41x21x18cm



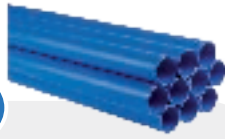
8 u



## MATERIALE DI Ø100MM Ø100MM MATERIAL

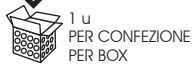
**10,73€/m**

**AI7080/1-SC/U**  
TUBO PVC Ø100MM (3MM x 2ML)  
PVC PIPE Ø100MM (3MM x 2LM)



200x10x10 cm

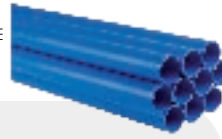
**AI7080/2-SC (1 VERGA/PIPE)**



1 u  
PER CONFEZIONE  
PER BOX

**21,46€**

**AI7080/2-SC/U**  
VERGA TUBO PVC Ø100MM (2,2MM x 2ML)  
PVC PIPE Ø100MM (2,2MM x 2LM)



41x41x18 cm

**AI7081-SC**



7 u  
PER CONFEZIONE  
PER BOX

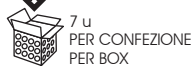
**9,42€**

**AI7081-SC/U**  
CURVA PVC 45° FF Ø100MM  
45° F-F ELBOW Ø100MM



41x41x18 cm

**AI7082-SC**



7 u  
PER CONFEZIONE  
PER BOX

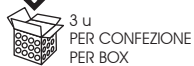
**7,81€**

**AI7082-SC/U**  
CURVA PVC 45° MF Ø100MM  
45° M-F ELBOW Ø100MM



41x41x18 cm

**AI7083-SC**



3 u  
PER CONFEZIONE  
PER BOX

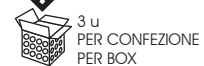
**14,45€**

**AI7083-SC/U**  
DERIVAZIONE PVC 45° FF Ø100MM  
45° F-F SINGLE WYE Ø100MM



41x41x18 cm

**AI7084-SC**



3 u  
PER CONFEZIONE  
PER BOX

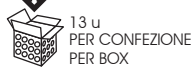
**11,77€**

**AI7084-SC/U**  
DERIVAZIONE PVC 45° MF Ø100MM  
45° M-F SINGLE WYE Ø100MM



41x41x18 cm

**AI7085-SC**



13 u  
PER CONFEZIONE  
PER BOX

**3,75€**

**AI7085-SC/U**  
MANICOTTO CON BATTENTE IN PVC  
Ø 100MM  
STOP COUPLING F-F Ø100MM



41x41x18 cm

**7,60€**

**AI7089.1-SC/U**  
TAPPO DI ISPEZIONE A VITE Ø100 MM.  
DUCTING INSPECTION CAP Ø100MM



## GRIGLIE PER ESTERNO EXHAUST VENTS

**10,85€**

**TA6076BL-SC**  
GRIGLIA PER SFIATO ESTERNO BIANCA  
Ø50MM  
EXHAUST VENT WHITE Ø50MM



**10,85€**

**TA6076CR-SC**  
GRIGLIA PER SFIATO ESTERNO AVORIO  
Ø50MM  
EXHAUST VENT IVORY Ø50MM



**5,50€**

**TA6076/80-SC**  
GRIGLIA PER SFIATO ESTERNO AVORIO  
Ø80MM  
EXHAUST VENT IVORY Ø80MM



**4,80€**

**TA6080.1-SC**  
AUMENTO CONICO Ø50-Ø82 MM. PER  
GRIGLIA VENTILAZIONE  
CONICAL REDUCER Ø50-Ø82 MM



**11,80€**

**TA6080.2-SC**  
AUMENTO CONICO Ø63-Ø82 MM. PER  
GRIGLIA VENTILAZIONE  
CONICAL REDUCER Ø63-Ø82 MM



# Set di predisposizione

## Installation kits

2 PUNTI - 2 POINTS  
KAI9080-SC

3 PUNTI - 3 POINTS  
KAI9081-SC

5 PUNTI - 5 POINTS  
KAI9082-SC

**203,00€**

**238,00€**

**372,00€**



**AI7050/2-SC/U**  
TUBO PVC IN BARRE DA 2 MT  
PVC PIPE Ø50MM (2.2MM X 2ML)

7

10

17



**TA6054-SC/U**  
CONTROPRESE APTA R/C  
CURVED APTA MOUNTING PLATE

2

3

5



**TA6059-SC**  
CASSA ELETTRICA A 3 MODULI PER PANNELLO  
VAC DIGITAL  
REMOTE DIGITAL DISPLAY HOUSING

1

1

1



**AI7051-SC/U**  
CURVA PVC 45° FF Ø50MM  
45° F-F ELBOW Ø50MM

4

6

8



**AI7052-SC/U**  
CURVA PVC 45° MF Ø50MM  
45° M-F ELBOW Ø50MM

4

6

8



**AI7059.1-SC/U**  
CURVA PVC 90° FF Ø50MM  
90° F-F ELBOW Ø50MM

3

4

7



**AI7059.2-SC/U**  
DERIVAZIONE PVC 90° FF Ø50MM  
90° F-F SWEEP TEE Ø50MM

2

3

5



**AI7055-SC/U**  
MANICOTTO CON BATTANTE PVC Ø50MM  
STOP COUPLING F-F Ø50MM

4

8

10



**AI9021-SC/U**  
MASTICE AUTOSALDANTE 250ML  
PVC GLUE 250ML

1

1

1



**KAI9041.1-SC**  
PREINFILATO 2x1 MT.25  
ELECTRICAL CONDUIT 2 X 1MMØ  
25LM LENGTH

1

1

2



**AI7023-SC/U**  
FASCETTE DI CABLAGGIO IN PVC  
CABLE TIES

15

15

30



**TA6076/80-SC**  
GRIGLIA PER SFIATO ESTERNO AVORIO  
EXHAUST VENT IVORY

1

1

1



**TA6080.1-SC**  
AUMENTO CONICO Ø50-Ø82 MM. PER  
GRIGLIA VENTILAZIONE  
CONICAL REDUCER Ø50-Ø82 MM

1

1

1

## COMPONENTI PER LA INSTALLAZIONE OTHER INSTALLATION MATERIAL

**45,00€**



**KAI9041.1-SC**  
CAVO PREINFILATO 2x1 MM./25 ML.  
ELECTRICAL CONDUIT 2 X 1MMØ  
25LM LENGTH

**90,00€**



**KAI9042.1-SC**  
CAVO PREINFILATO 2x1 MM./50 ML.  
ELECTRICAL CONDUIT 2 X 1MMØ  
50LM LENGTH

**160,00€**



**KAI9043.1-SC**  
CAVO PREINFILATO 2x1 MM./100 ML.  
ELECTRICAL CONDUIT 2 X 1MMØ  
100LM LENGTH

**175,00€**



**KAI9043.2-SC**  
CAVO PREINFILATO 2X1.5MM./100 LM.  
ELECTRICAL CONDUIT 2 X 1.5MMØ  
100LM LENGTH

**94,00€**



**KAI9043.2-SC**  
CAVO PREINFILATO DA ESTERNO  
2x1 MM./30 ML.  
EXTERNAL ELECTRICAL CONDUIT 2 X1MM  
30LM LENGTH

**64,00€**



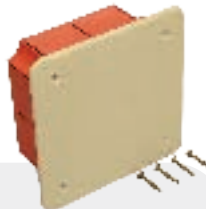
**KAI9043.2-SC**  
CAVO ELETTRICO 3X1.5MM./25 LM.  
ELECTRICAL CONDUIT 3X1.5MMØ  
25LM LENGTH

**19,30€**



**AI7023-SC/U**  
FASCETTE DI CABLAGGIO IN PVC (100 PZ)  
CABLE TIES (100 UNITS PACK)

**2,78€**



**AI9090-SC**  
CASSA ELETTRICA DI DERIVAZIONE AD  
INCASSO 92X92X45 MM.  
BUILT-IN JUNCTION BOX 92X92X45MM

**32,10€**



**AI9089-SC**  
MORSETTI ELETTRICI DI CABLAGGIO (100 PZ)  
ELECTRICAL TERMINALS (100 UNITS)

**5,78€**



**AI9091-SC**  
CASSA ELETTRICA STAGNA IP 55 Ø60 MM.  
IP55-APPROVED 60MM Ø ELECTRICAL BOX

**13,05€**



**AI9092-SC**  
CASSA ELETTRICA STAGNA IP 55  
105X70X48 MM.  
IP55-APPROVED ELECTRICAL BOX  
105X70X48MM

**3,00€**



**TA6059-SC**  
SCATOLA ELETTRICA TRE MODULI PER  
PANNELLO VAC DIGITAL (503)  
REMOTE DISPLAY CONSOLE HOUSING FOR  
VAC DIGITAL



20,5x20,5x18 cm

**AI9021-SC**

8 u  
PER CONFEZIONE  
PER BOX



**19,37€**

**AI9021-SC/U**  
MASTICE PER PVC 250ML CON PENNELLO  
PVC GLUE 250ML



20,5x20,5x18 cm

**AI9022-SC**

4 u  
PER CONFEZIONE  
PER BOX



**31,78€**

**AI9022-SC/U**  
MASTICE PER PVC 500ML CON PENNELLO  
PVC GLUE 500ML

**8,77€**

**AI9080-SC**  
GRASSO LUBRIFICANTE PER PRESE ASPIRANTI  
GR 150  
LUBRICANT 150ML FOR INLET VALVES



**15,19€**

**AI9024-SC**  
COLLARI BLOCCAGGIO RIGIDO Ø50 MM.  
(IN CONF. DA 10 PZ)  
METAL PIPE STRAP 50MMØ (10 UNITS)



**34,13€**

**AI9025-SC**  
COLLARI BLOCCAGGIO RIGIDO Ø63 MM.  
(IN CONF. DA 10 PZ)  
METAL PIPE STRAP 63MMØ (10 UNITS)



**49,33€**

**AI9026-SC**  
COLLARI BLOCCAGGIO RIGIDO Ø80 MM.  
(IN CONF. DA 10 PZ)  
METAL PIPE STRAP 80MMØ (10 UNITS)



**54,25€**

**AI9027-SC**  
COLLARI BLOCCAGGIO RIGIDO Ø100 MM.  
(IN CONF. DA 10 PZ)  
METAL PIPE STRAP 100MMØ (10 UNITS)



**6,42€**

**AI9024.F-SC**  
COLLARI BLOCCAGGIO ELASTICO Ø50 MM  
FLEXIBLE PIPE STRAP 50MMØ



**8,24€**

**AI9025.F-SC**  
COLLARI BLOCCAGGIO ELASTICO Ø63 MM  
FLEXIBLE PIPE STRAP 63MMØ



**9,52€**

**AI9026.F-SC**  
COLLARI BLOCCAGGIO ELASTICO Ø80 MM  
FLEXIBLE PIPE STRAP 80MMØ



**10,70€**

**AI9027.F-SC**  
COLLARI BLOCCAGGIO ELASTICO Ø100 MM  
FLEXIBLE PIPE STRAP 100MMØ



**63,56€**

**AI9081-SC**  
VALVOLA MANUALE A SFERA DI  
SEZIONAMENTO PER TUBO Ø50 MM  
MANUALLY OPERATED BALL VALVE FOR  
50MM Ø DUCTING



**189,39€**

**AI9082-SC**  
VALVOLA MANUALE A SFERA DI  
SEZIONAMENTO PER TUBO Ø63 MM  
MANUALLY OPERATED BALL VALVE FOR  
63MM Ø DUCTING



**283,02€**

**AI9083-SC**  
VALVOLA MANUALE A SFERA DI  
SEZIONAMENTO PER TUBO Ø80 MM  
MANUALLY OPERATED BALL VALVE FOR  
80MM Ø DUCTING



**372,25€**

**AI9084-SC**  
VALVOLA MANUALE A SFERA DI  
SEZIONAMENTO PER TUBO Ø100 MM  
MANUALLY OPERATED BALL VALVE FOR  
100MM Ø DUCTING

**149,69€**

**AI9085-SC**  
SERRANDA TAGLIAFUOCO PER TUBO  
Ø50 MM  
FIREWALL FOR 50MM Ø DUCTING



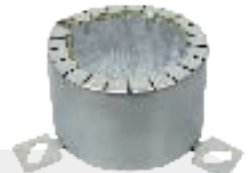
**177,62€**

**AI9086-SC**  
SERRANDA TAGLIAFUOCO PER TUBO  
Ø63 MM  
FIREWALL FOR 63MM Ø DUCTING



**196,24€**

**AI9087-SC**  
SERRANDA TAGLIAFUOCO PER TUBO  
Ø80 MM  
FIREWALL FOR 80MM Ø DUCTING



**204,80€**

**AI9088-SC**  
SERRANDA TAGLIAFUOCO PER TUBO  
Ø100 MM  
FIREWALL FOR 100MM Ø DUCTING



41x20,5x18 cm



**AI9032-SC**

1 u  
PER CONFEZIONE  
PER BOX

**25,40€**

**AI9032-SC**  
KIT MONTAGGIO PER PRESA MOBILI  
SWEEP INLET CONNECTION KIT



**15,30€/m**

**AI9030-SC**  
TUBO FLESSIBILE PER PRESA MOBILI  
SWEEP INLET CONNECTOR HOSE 30M



**3,40€**

**AI9031-SC**  
COLLARI BLOCCAGGIO PER PRESA MOBILI  
SWEEP INLET CONNECTION  
STRAP





## MATERIALE IMPIANTISTICO IN METALLO SETTORE INDUSTRIALE Ø50MM

### Ø50MM METAL DUCTING AND ACCESSORIES FOR INDUSTRIAL CENTRAL VACUUMS

**16,48€/ml**



**AI8050/3-SC**  
TUBO IN ALLUMINIO Ø50 SPESSORE MM 2  
BARRE DA 3 MT  
Ø50MM ALUMINIUM DUCTING 2MM THICK  
OF 3M LENGTH

**26,00€**



**AI8051-SC**  
CURVA IN ACCIAIO ZINCATO Ø50 90°  
SPESSORE MM 1,2  
90° GALVANIZED STEEL ELBOW 50MMØ  
1.2MM THICK

**17,76€**



**AI8052-SC**  
CURVA IN ACCIAIO ZINCATO Ø50 45°  
45° GALVANIZED STEEL ELBOW 50MMØ  
1.2MM THICK

**61,42€**



**AI8053-SC**  
DERIVAZIONE IN ACCIAIO ZINCATO 45°  
Ø50-50-50  
45° GALVANIZED STEEL WYE 50-50-50MMØ

**29,53€**



**AI8054-SC**  
RIDUZIONE IN ACCIAIO ZINCATO Ø60-50  
GALVANIZED STEEL ADAPTOR 60-50MMØ

**4,49€**



**AI8055-SC**  
MANICOTTO RADIOR Ø50  
RUBBER COUPLING 50MM Ø

**2,25€**



**AI8056-SC**  
FASCETTE IN METALLO Ø50  
METAL PIPE STRAP 50MM Ø

## MATERIALE IMPIANTISTICO IN METALLO SETTORE INDUSTRIALE Ø60MM

### Ø60MM METAL DUCTING AND ACCESSORIES FOR INDUSTRIAL CENTRAL VACUUMS

**23,11€/ml**



**AI8060/3-SC**  
TUBO IN ALLUMINIO Ø60 SPESSORE MM 2  
BARRE DA 3 MT  
Ø60MM ALUMINIUM DUCTING 2MM THICK  
OF 3M LENGTH

**30,82€**



**AI8061-SC**  
CURVA IN ACCIAIO ZINCATO Ø60 90°  
SPESSORE MM 1,2  
90° GALVANIZED STEEL ELBOW 60MMØ  
1.2MM THICK

**21,29€**



**AI8062-SC**  
CURVA IN ACCIAIO ZINCATO Ø60 45°  
45° GALVANIZED STEEL ELBOW 60MMØ  
1.2MM THICK

**68,48€**



**AI8063-SC**  
DERIVAZIONE IN ACCIAIO ZINCATO 45°  
Ø60-60-60  
45° GALVANIZED STEEL WYE 60-60-60MMØ

**31,89€**



**AI8064-SC**  
RIDUZIONE IN ACCIAIO ZINCATO Ø80-60  
GALVANIZED STEEL ADAPTOR 80-60MMØ

**19,15€**



**AI8065-SC**  
TAPPO IN ACCIAIO ZINCATO Ø60  
GALVANIZED STEEL SLIP CAP 60MM Ø

**5,78€**



**AI8066-SC**  
MANICOTTO RADIOR Ø60  
RUBBER COUPLING 60MMØ

**6,42€**



**AI8067-SC**  
MANICOTTO RADIOR Ø63  
RUBBER COUPLING 63MMØ

**7,70€**



**AI8068-SC**  
BOCCOLA PER PVC PER TUBO DA Ø60  
A Ø63  
SLIP COUPLING FOR DUCTING 60-63MMØ

**2,35€**



**AI8069-SC**  
FASCETTE IN METALLO Ø60/Ø63  
METAL PIPE STRAP 60/63MMØ

## MATERIALE IMPIANTISTICO IN METALLO SETTORE INDUSTRIALE Ø80MM Ø80MM METAL DUCTING AND ACCESSORIES FOR INDUSTRIAL CENTRAL VACUUMS

**30,82€/ml**



**AI8070/3-SC**  
TUBO IN ALLUMINIO Ø80 SPESSORE MM 2  
BARRE DA 3 MT  
Ø80MM ALUMINIUM DUCTING 2MM THICK  
OF 3M LENGTH

**40,77€**



**AI8071-SC**  
CURVA IN ACCIAIO ZINCATO Ø80 90°  
SPESSORE MM 1,2  
90° GALVANIZED STEEL ELBOW 80MMØ  
1.2MM THICK

**24,18€**



**AI8072-SC**  
CURVA IN ACCIAIO ZINCATO Ø80 45°  
45° GALVANIZED STEEL ELBOW 80MMØ  
1.2MM THICK

**88,49€**



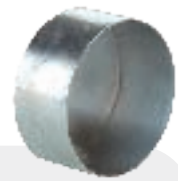
**AI8073-SC**  
DERIVAZIONE IN ACCIAIO ZINCATO 45°  
Ø80-80-60  
45° GALVANIZED STEEL WYE 80-80-60MMØ

**63,67€**



**AI8074-SC**  
DERIVAZIONE IN ACCIAIO ZINCATO 45°  
Ø80-80-80  
45° GALVANIZED STEEL WYE 80-80-80MMØ

**19,15€**



**AI8075-SC**  
TAPPO IN ACCIAIO ZINCATO Ø80  
GALVANIZED STEEL SLIP CAP 80MM Ø

**7,70€**



**AI8076-SC**  
MANICOTTO RADIOR Ø80  
RUBBER COUPLING 80MM Ø

**2,68€**



**AI8077-SC**  
FASCETTE IN METALLO Ø80  
METAL PIPE STRAP 80MM Ø

## MATERIALE IMPIANTISTICO IN METALLO SETTORE INDUSTRIALE Ø100MM

### Ø100MM METAL DUCTING AND ACCESSORIES FOR INDUSTRIAL CENTRAL VACUUMS

**40,77 €/ml**



**AI8080/3-SC**  
TUBO IN ALLUMINIO Ø100 SPESSORE MM 2  
BARRE DA 3 MT  
Ø100MM ALUMINIUM DUCTING 2MM THICK  
OF 3M LENGTH

**46,01 €**



**AI8081-SC**  
CURVA IN ACCIAIO ZINCATO Ø100 90°  
SPESSORE MM 1,2  
90° GALVANIZED STEEL ELBOW 100MMØ  
1.2MM THICK

**26,64 €**



**AI8082-SC**  
CURVA IN ACCIAIO ZINCATO Ø100 45°  
45° GALVANIZED STEEL ELBOW 100MMØ  
1.2MM THICK

**106,79 €**



**AI8083-SC**  
DERIVAZIONE IN ACCIAIO ZINCATO 45°  
Ø100-100-60  
45° GALVANIZED STEEL WYE  
100-100-60MMØ

**106,57 €**



**AI8084-SC**  
DERIVAZIONE IN ACCIAIO ZINCATO 45°  
Ø100-100-80  
45° GALVANIZED STEEL WYE  
100-100-80MMØ

**133,32 €**



**AI8085-SC**  
DERIVAZIONE IN ACCIAIO ZINCATO 45°  
Ø100-100-100  
45° GALVANIZED STEEL WYE  
100-100-100MMØ

**31,89 €**



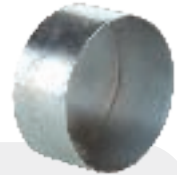
**AI8086-SC**  
RIDUZIONE IN ACCIAIO ZINCATO Ø100-60  
GALVANIZED STEEL ADAPTOR 100-60MMØ

**31,89 €**



**AI8087-SC**  
RIDUZIONE IN ACCIAIO ZINCATO Ø100-80  
GALVANIZED STEEL ADAPTOR 100-80MMØ

**25,47 €**



**AI8088-SC**  
TAPPO IN ACCIAIO ZINCATO Ø100  
GALVANIZED STEEL SLIP CAP 100MM Ø

**9,63 €**



**AI8089-SC**  
MANICOTTO RADIOR Ø100  
RUBBER COUPLING 100MM Ø

**3,21 €**



**AI8090-SC**  
FASCETTE IN METALLO Ø100  
METAL PIPE STRAP 100MM Ø

## MATERIALE DI ISTALLAZIONE PER ESPULSIONE POLVERE SETTORE INDUSTRIALE Ø80MM Ø80MM DUST EXHAUST DUCTING FOR INDUSTRIAL CENTRAL VACUUMS

**19,37€/m**



**AI8010-SC**  
TUBAZIONE IN ACCIAIO ZINCATO SPIR. Ø80  
GALVANIZED STEEL DUCTING 80MM Ø

**32,21€**



**AI8011-SC**  
CURVA STAMPATA 90° MM IN ACCIAIO  
ZINCATO Ø80  
90 °GALVANIZED STEEL SPIRAL ELBOW  
80MM Ø

**18,08€**



**AI8012-SC**  
CURVA STAMPATA 45° MM IN ACCIAIO  
ZINCATO Ø80  
45°GALVANIZED STEEL SPIRAL ELBOW  
100MM Ø

**19,37€**



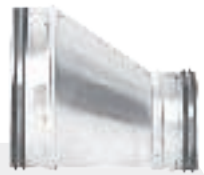
**AI8013-SC**  
MANICOTTO DI GIUNZIONE IN ACCIAIO  
ZINCATO Ø80 MM  
M-M GALVANIZED STEEL COUPLING 80MMØ

**6,53€**



**AI8014-SC**  
MANICOTTO DI GIUNZIONE IN ACCIAIO  
ZINCATO Ø80 FF  
F-F GALVANIZED STEEL COUPLING 80M Ø

**23,22€**



**AI8015-SC**  
AUMENTO STAMPATO CONCENTRICO IN  
ACCIAIO ZINCATO Ø80/100 MM  
GALVANIZED STEEL SPIRAL ADAPTOR  
80/100MM Ø



**45,15€**

**AI8016-SC**  
KIT AUMENTO Ø60/80 PER ESPULSIONE ARIA  
INCREASE KIT Ø60/80 FOR EXHAUST VENT

## MATERIALE DI ISTALLAZIONE PER ESPULSIONE POLVERE SETTORE INDUSTRIALE Ø100MM Ø100MM DUST EXHAUST DUCTING FOR INDUSTRIAL CENTRAL VACUUMS

**21,94€/m**



**AI8020-SC**  
TUBAZIONE IN ACCIAIO ZINCATO SPIR. Ø100  
GALVANIZED STEEL DUCTING 100MM Ø

**42,59€**



**AI8021-SC**  
CURVA STAMPATA 90° MM IN ACCIAIO  
ZINCATO Ø100  
90 °GALVANIZED STEEL SPIRAL ELBOW  
100MM Ø

**20,65€**



**AI8022-SC**  
CURVA STAMPATA 45° MM IN ACCIAIO  
ZINCATO Ø100  
45°GALVANIZED STEEL SPIRAL ELBOW  
100MM Ø



**66,98€**

**AI8023-SC**  
DERIVAZIONE STAMPATA 45° MM IN ACCIAIO  
ZINCATO Ø100/100  
45° GALVANIZED STEEL SPIRAL WYE 100MMØ



**15,52€**

**AI8024-SC**  
MANICOTTO DI GIUNZIONE IN ACCIAIO  
ZINCATO Ø100 MM  
M-M GALVANIZED STEEL COUPLING 80MMØ



**6,53€**

**AI8025-SC**  
MANICOTTO DI GIUNZIONE IN ACCIAIO  
ZINCATO Ø100 FF  
F-F GALVANIZED STEEL COUPLING 100MMØ



**54,04€**

**AI8026-SC**  
AUMENTO STAMPATO CONCENTRICO IN  
ACCIAIO ZINCATO Ø100/160 MM  
GALVANIZED STEEL SPIRAL ADAPTOR  
100/160MM Ø

## MATERIALE DI INSTALLAZIONE PER ESPULSIONE POLVERE SETTORE INDUSTRIALE Ø160MM Ø160MM MATERIAL IN METAL



**32,21€/m**

**AI8030-SC**  
TUBAZIONE IN ACCIAIO ZINCATO SPIR. Ø160  
GALVANIZED STEEL DUCTING 160MM Ø



**55,32€**

**AI8031-SC**  
CURVA STAMPATA 90° MM IN ACCIAIO  
ZINCATO Ø160  
90° GALVANIZED STEEL SPIRAL ELBOW  
160MM Ø



**45,15€**

**AI8032-SC**  
CURVA STAMPATA 45° MM IN ACCIAIO  
ZINCATO Ø160  
45° GALVANIZED STEEL SPIRAL ELBOW  
160MM Ø



**135,03€**

**AI8033-SC**  
DERIVAZIONE STAMPATA 45° MM IN ACCIAIO  
ZINCATO Ø160/160  
45° GALVANIZED STEEL SPIRAL WYE 160MMØ



**16,91€**

**AI8034-SC**  
MANICOTTO DI GIUNZIONE IN ACCIAIO  
ZINCATO Ø160 MM  
M-M GALVANIZED STEEL COUPLING  
160MMØ



**9,10€**

**AI8035-SC**  
MANICOTTO DI GIUNZIONE IN ACCIAIO  
ZINCATO Ø160 FF  
F-F GALVANIZED STEEL COUPLING 160MMØ

# Ricambi e attrezzatura

## Spare parts and tools

### MOTORI TURBINA MOTORS

**260,10€**



**R10005-SC**  
MOTORE TURBINA PER CENTRALI NEW  
CONCEPT  
NEW CONCEPT MOTOR

**265,20€**



**R10006-SC**  
MOTORE TURBINA PER CENTRALI ECO MINI  
ECO MINI MOTOR

**271,80€**



**R10117-SC**  
MOTORE TURBINA PER CENTRALI ECO 160  
ECO 160 MOTOR

**271,80€**



**R10118-SC**  
MOTORE TURBINA PER CENTRALI VAC 1.6  
VAC 1.6 MOTOR

**317,10€**



**R10119-SC**  
MOTORE TURBINA PER CENTRALI VAC 1.8  
VAC 1.8 MOTOR

**340,20€**



**R10120-SC**  
MOTORE TURBINA PER CENTRALI VAC 2.4  
VAC 2.4 MOTOR

### SCHEDE ELETTRONICHE PC BOARDS

**157,50€**



**R10046-SC**  
SCHEDA ELETTRONICA PER NEW CONCEPT  
PC BOARD NEW CONCEPT

**142,80€**



**R10047-SC**  
SCHEDA ELETTRONICA PER ECO MINI / 160  
PC BOARD ECO MINI / 160

**144,00€**



**R10130-SC**  
SCHEDA ELETTRONICA PER VAC 1.6 / 1.8  
DYNAMIC  
PC BOARD VAC 1.6 / 1.8 DYNAMIC

**162,00€**



**R10131-SC**  
SCHEDA ELETTRONICA PER VAC 2.4  
DYNAMIC  
PC BOARD VAC 2.4 DYNAMIC

**252,00€**



**R10132-SC**  
SCHEDA ELETTRONICA PER VAC 1.6 / 1.8  
DIGITAL  
PC BOARD VAC 1.6 / 1.8 DIGITAL

**283,50€**



**R10133-SC**  
SCHEDA ELETTRONICA PER VAC 2.4 DIGITAL  
PC BOARD VAC 2.4 DIGITAL

## FILTRI FILTERS

**68,88€**



**R10064-SC**  
SACCHETTI DI RICAMBIO (5 PZ) + FILTRO  
NEW CONCEPT  
REPLACEMENT BAG + FILTER SET FOR NEW  
CONCEPT

**16,38€**



**R10054-SC**  
FILTRO ANTIBATTERICO + DISCO ECO  
MINI / 160  
ANTIBACTERIAL FILTER + FILTER DISC FOR  
ECO MINI / 160

**62,40€**



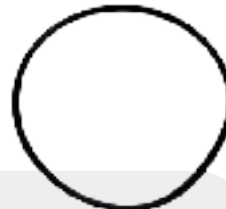
**R10141-SC**  
FILTRO PRO-TECTA VAC 1.6 / 1.8 / 2.4  
PRO-TECTA FILTER FOR VAC 1.6 / 1.8 / 2.4

**55,20€**



**R10140-SC**  
FILTRO HEPA VAC 1.6 / 1.8 / 2.4  
HEPA FILTER FOR VAC 1.6 / 1.8 / 2.4

**15,54€**



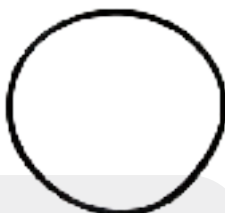
**R10142-SC**  
GUARNIZIONE PER CONO CICLONICO  
VAC 1.6 / 1.8 / 2.4  
CYCLONIC CONE SEAL VAC 1.6 / 1.8 / 2.4

**58,80€**



**R10143-SC**  
CONO CICLONICO VAC 1.6 / 1.8 / 2.4  
CYCLONIC CONE VAC 1.6 / 1.8 / 2.4

**15,54€**



**R10056-SC**  
GUARNIZIONE PER CONO CICLONICO  
ECO MINI / 160  
CYCLONIC CONE SEAL ECO MINI / 160

**58,80€**



**R10062-SC**  
CONO CICLONICO ECO MINI / 160  
CYCLONIC CONE ECO MINI / 160

ALTRI RICAMBI  
OTHER ITEMS



**179,00€**

**R20134-SC**  
PANNELLO REMOTO COMPLETO SERIE  
DIGITAL  
REMOTE DISPLAY CONSOLE WITH HOUSING



**176,40€**

**R10134-SC**  
PANNELLO REMOTO SENZA SCATOLA SERIE  
DIGITAL  
REMOTE DISPLAY CONSOLE WITHOUT  
HOUSING



**89,10€**

**R10060-SC**  
SCHEDA ELETTRONICA PER PANNELLO DI  
CONTROLLO LCD  
LCD BOARD FOR CONTROL PANEL



**20,16€**

**R10072-SC**  
STAFFA DI FISSAGGIO ECO MINI / 160  
HANGING BRACKET FOR ECO MINI / 160



**20,16€**

**R10075-SC**  
STAFFA DI FISSAGGIO VAC 1.6 / 1.8 / 2.4  
HANGING BRACKET FOR VAC 1.6 / 1.8 / 2.4



**43,00€**

**AST5500.50-SC**  
SILENZIATORE Ø50  
Ø50 MUFFLER



ATTREZZATURA  
TOOLS



**130,11€**

**OA151-SC**  
VUOTOMETRO  
VACUUM GAUGE



**158,47€**

**OA152-SC**  
TAGLIATUBO FINO A Ø63 MM  
Ø50-Ø63 MM PIPE PVC CUTTER



**10,91€**

**OA153-SC**  
LAMA PER TAGLIATUBO FINO A Ø63 MM  
REPLACEMENT BLADE FOR Ø50-Ø63 MM  
PIPE CUTTER (UNIT)



**315,12€**

**OA201-SC**  
TAGLIATUBO FINO A Ø100 MM  
Ø80-Ø100 MM PIPE PVC CUTTER



**28,68€**

**OA202-SC**  
ROTELLE PER TAGLIATUBO FINO A Ø100 MM  
REPLACEMENT BLADE FOR Ø80-Ø100 MM  
PIPE CUTTER (UNIT)

# CONDIZIONI di vendita

## CONDIZIONI: AMBITO DI APPLICAZIONE

Le presenti condizioni generali di vendita sono applicabili a qualsiasi contratto di vendita o di consegna tra le parti, salvo quanto non diversamente concordato per iscritto.

## PREZZI

I prezzi indicati in questo listino sono per la vendita al dettaglio. Non sono incluse imposte, tasse o altri oneri, che saranno in ogni caso a carico dell'Acquirente. Non sono inclusi nei suddetti prezzi prestazioni complementari, come l'installazione, messa in funzione o qualsiasi azione che richiede il trasporto e interventi tecnici.

## TRASPORTO

I prezzi indicati in questo listino sono prezzi al dettaglio, ed in ogni caso non includono il costo del trasporto delle merci.

## CONDIZIONI DI PAGAMENTO

I termini di pagamento saranno pattuiti tra le parti, e se non diversamente concordato per iscritto, il pagamento di ciascun ordine sarà in via anticipata. SACH rimarrà proprietaria di tutti i beni forniti fino al pagamento finale di quanto concordato come previsto dall' art. 1523 del c.c. e successivi.

## ORDINI

Tutti gli ordini dovranno pervenire per iscritto nelle quantità indicate per imballaggio nel nostro listino prezzi.

La nostra società si riserva il diritto di accettare o meno gli ordini trasmessi alla propria sede a proprio insindacabile giudizio. L'ordine si intenderà approvato salvo disdetta scritta da parte nostra da comunicarsi entro due giorni lavorativi successivi alla data di ricezione dell'ordine.

L'acquirente si farà carico del controllo di qualità e quantità delle merci consegnate nel momento stesso del ricevimento delle stesse. Nel momento stesso del controllo, l'acquirente dovrà segnalare al vettore il pessimo stato dell'imballaggio e accettare la merce con riserva di controllo. Trascorsi 8 giorni dal ricevimento della merce per denunciare vizi o difetti della merce a causa del trasporto, l'acquirente perderà il diritto di reclamare a SACH quanto eventualmente riscontrato.

## RESA DI MATERIALE

La merce potrà essere resa solo previa nostra autorizzazione come nello stato originario. Ci riserviamo di trattenere un 10% del valore della stessa come costo per controllo e collaudo. Tutte le merci dovranno essere rese f.co nostro magazzino.

## GARANZIA PRODOTTI

La nostra Società garantisce tutte le apparecchiature per un periodo di 24 mesi dalla data di installazione. Le parti risultate, a giudizio del nostro personale tecnico, difettose all'origine si sostituiscono solo se rese franco ns.magazzino. Ai fini della validità della garanzia è necessario che il consumatore finale compili e spedisca alla nostra sede il certificato di garanzia allegato alla centrale, firmato dall'installatore o distributore autorizzato, nonché osservare le indicazioni di manutenzione ordinaria indicate nel manuale d'uso.

Sono escluse dalla garanzia le parti soggette a normale usura come filtro, copri filtro, cono ciclonico e gli accessori di pulizia, salvo difetto originale del prodotto.

## RESPONSABILITÀ

La nostra società non assume responsabilità per danni a persone o cose per uso improprio del prodotto se non come specificato nel manuale d'uso a corredo della centrale stessa.

## CATALOGHI E MATERIALE PUBBLICITARIO

Tutte le informazioni contenute nei cataloghi e manuali SACH sono a titolo informativo e pertanto la SACH stessa si riserva di variare o modificare i contenuti, senza necessità di preavviso. Tutta la documentazione pubblicitaria e tecnica fornita da SACH dovrà essere considerata come proprietà esclusiva della stessa e non potrà essere in nessun modo modificata o ceduta a terzi a qualsiasi titolo, se non dietro autorizzazione scritta della SACH.

## FORO COMPETENTE

Per tutte le controversie che dovessero sorgere il Foro competente sarà quello di Forlì-Cesena.

# PAYMENT conditions

## PAYMENT CONDITIONS

Unless otherwise agreed and confirmed in writing, all orders are subject to pre-payment, SACH retaining title to the goods until payment has been received in full.

## PRICES

The prices which appear in this publication are recommended retail prices. VAT and other taxes or charges are not included and in all cases are for the account of the purchaser.

Similarly, this price list does not include for additional services such as installation, commissioning or any other activity which might require travel.

## FREIGHT

The prices that appear in this publication don't include the cost of transport, in any case.

## PAYMENT CONDITIONS

Unless different agreement in writing, payment terms are subject to the prices indicated in this publication and the orders must be paid by prepayment.

The merchandise would continue being SACH property until the whole reception of the accorded payments.

## ORDERS

All orders are to be confirmed in writing and will be supplied in pack quantities as indicated in the SACH catalogue. Any term inserted in the contract of sale by the Purchaser without prior written agreement on the part of SACH will be declared null and void.

## ACCEPTANCE OF GOODS

It is the responsibility of the Purchaser to check the goods at the time of receipt to verify that the goods received are in marketable condition, and correspond to the sales contract in terms of quantity and description. Any notification of a discrepancy in the delivery needs to be made within 24 hours of receipt of the goods, the Purchaser otherwise foregoing any claim for incorrect supply.

Similarly, the Purchaser has 30 days to notify SACH of any fault or defect in the product not immediately apparent at the time of receipt of the goods. After 30 days the Purchaser forfeits the right to make a claim relating to this type of defect.

## RETURN OF GOODS

Goods may only be returned with prior authorization from SACH. A restocking charge of 10% of the invoice value of the goods returned will apply to cover for reception, inspection testing and any deterioration of the product. Any transport costs relating to the return of the goods are for the account of the Purchaser.

## PRODUCT GUARANTEE

All our products come with a 2-year guarantee which runs from the date of invoice. To validate the guarantee it is necessary to complete the guarantee in full and have it stamped by SACH or one of its distributors. The guarantee covers for defective workmanship in the manufacture of the product. It does not cover for defects resulting from incorrect installation or use or inadequate maintenance of the system or for the provision of replacement parts owing to normal wear and tear.

## LIABILITY

Our company accepts no liability for damages to persons or property through misuse of the product, except as specified in the user manual supplied with the product.

## CATALOGUES AND PUBLICATIONS

SACH reserves the right to modify prices and product information detailed in this Price List, its Catalogues or other publications without prior notice.

All documents provided by SACH to the Purchaser remain confidential and the exclusive property of SACH. This Price List must not be forwarded to third parties and is not to be reproduced without prior written agreement from SACH.

## JURISDICTION

Any disputes arising will fall under the jurisdiction of the competent court in Forlì-Cesena.

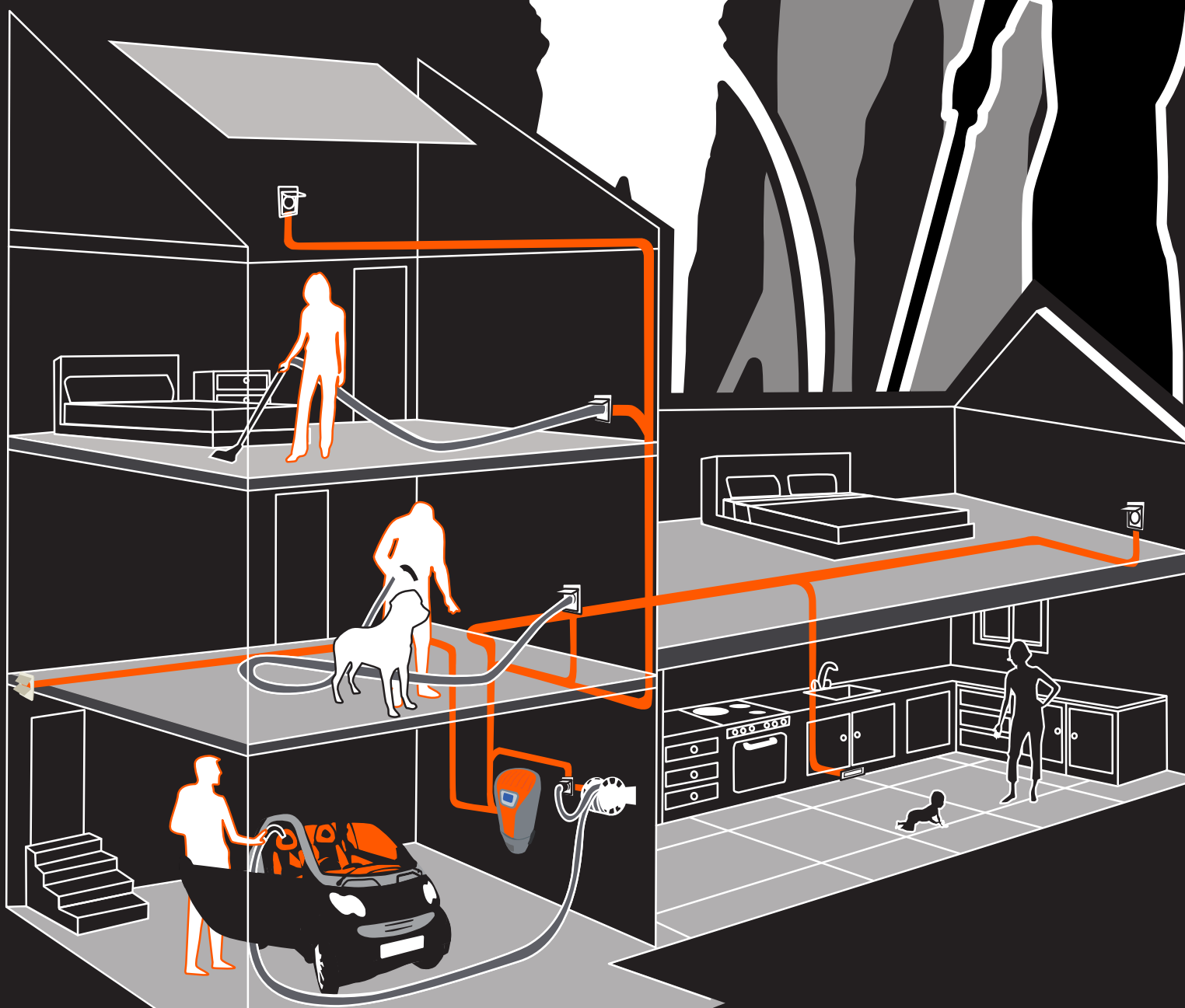
## GRAZIE PER LA VOSTRA FIDUCIA THANK YOU FOR YOUR INTEREST IN SACH!

Speriamo che il nuovo Catalogo SACH abbia destato il Vostro interesse. Confidiamo nella Vostra fiducia per poter soddisfare i Vostri desideri...

We trust that our new catalogue has awakened your interest. Thank you for allowing us to share our vision with you...



Alexander García Vila  
Director General  
General Manager



sachvac.com



*Sistemi di Aspirazione Centralizzata  
Central Vacuum Systems*

C/VEREDA DE LOS BARROS, 67  
POL. IND. VENTORRO DEL CANO  
28925-ALCORCON-MADRID-SPAIN  
TEL. +34 91 633 34 93  
FAX. +34 91 633 49 31

ATTENZIONE AL CLIENTE  
CUSTOMER SERVICE  
TEL. +39 054758923  
FAX. +39 0547655649  
info@sachvac.it